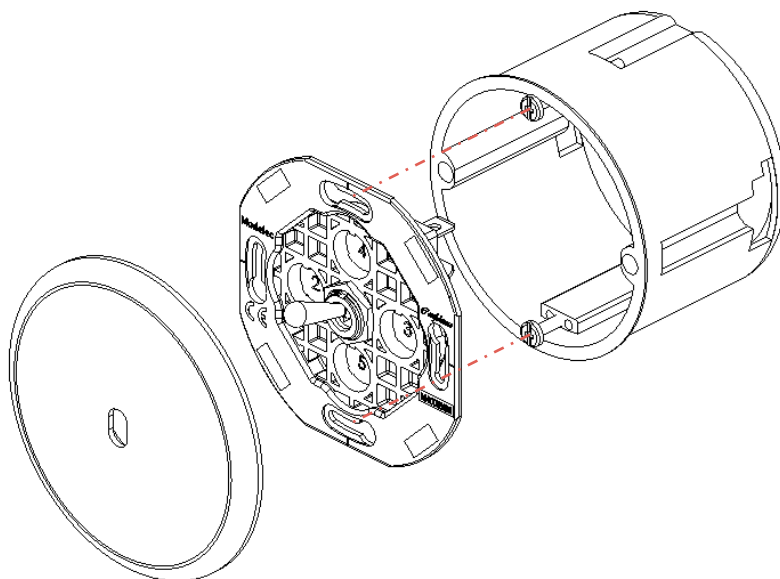
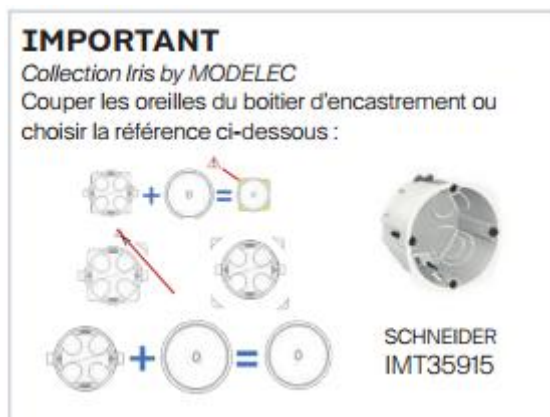


MONTAGE



1. Réaliser le câblage du mécanisme selon le schéma correspondant.
2. Plaquer et visser le ou les mécanismes dans le boîtier d'encastrement standard.
3. Veillez à un positionnement vertical correct.
4. Approchez la façade du mécanisme et laissez le pouvoir de l'aimantation agir.