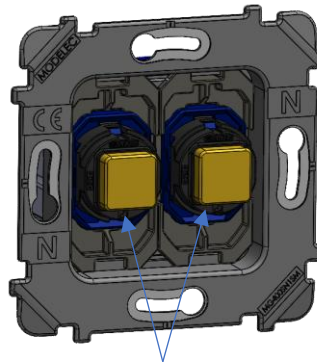


Support de bouton blanc



Support de bouton noir

## 1 INSTRUCTIONS ET RECOMMANDATIONS



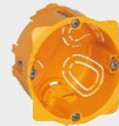
Avant toute intervention, couper le courant



Dénuder les fils sur 12mm environ  
Section câble 0,5 min / 2,5mm<sup>2</sup> Max



Mécanismes équipés de bornes  
à connections automatiques



Utiliser des boîtiers de profondeur 50mm  
Diamètre 67 ou 68mm pour poste simple

## 2 CÂBLAGE



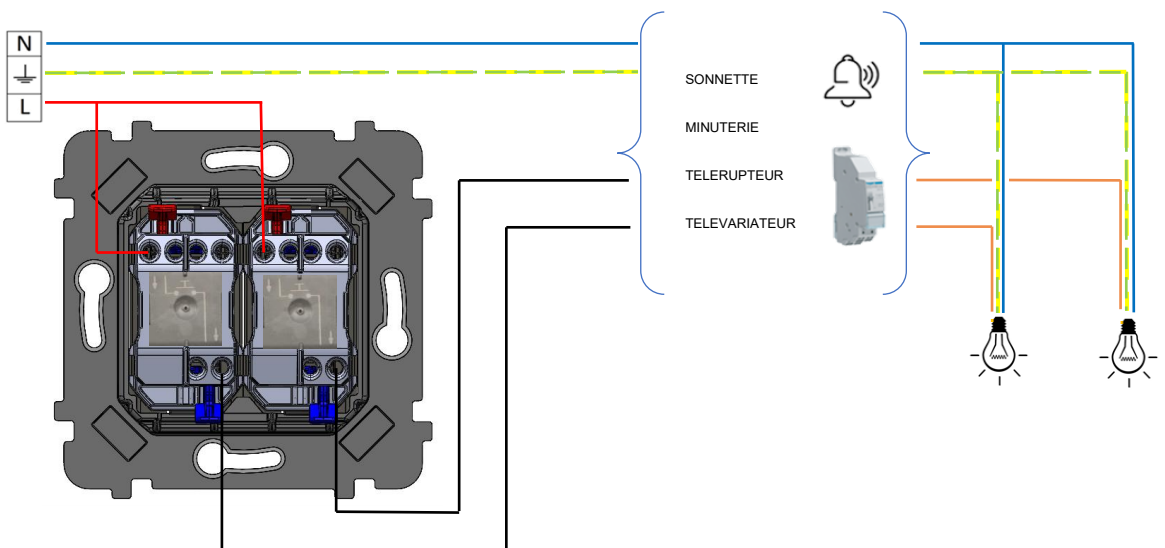
Installation par une personne possédant les  
compétences appropriées.

 N neutre – câble bleu

 L phase – câble rouge

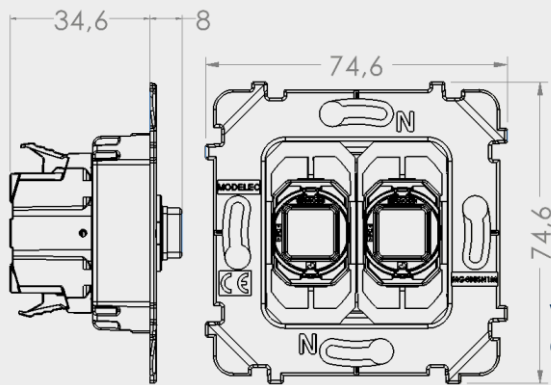
 terre – câble vert/jaune

Double poussoir + *Module au tableau*

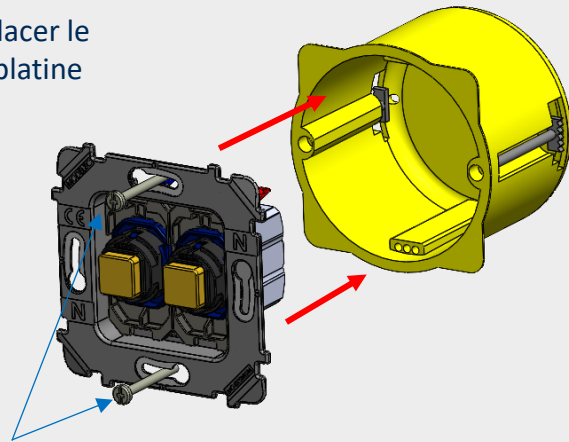


## 3 MONTAGE

Après avoir réalisé le câblage selon les instructions, placer le mécanisme dans la boîte d'encastrement et visser la platine selon le schéma ci-contre.

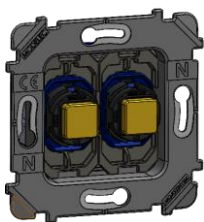


Vis fournies avec la boîte d'encastrement.



## 4 TABLE DES RÉFÉRENCES CONCERNÉES

### Référence et libellé:



088-022G4XX

### Compatible avec:

Collection Empreintes

### Finition des boutons:



## 5 HOMOLOGATIONS

Les mécanismes 088 pousoir sont conformes à la norme EN IEC 63000:2018  
EN 60669-1 :2018.