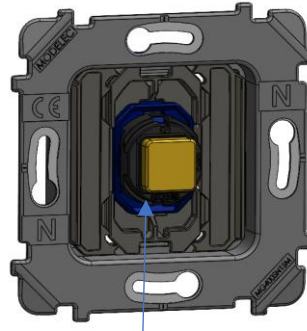


Support de bouton blanc



Support de bouton noir

## 1 INSTRUCTIONS ET RECOMMANDATIONS



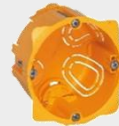
Avant toute intervention, couper le courant



Dénuder les fils sur 12mm environ  
Section câble 0,5 min / 2,5mm<sup>2</sup> Max



Mécanismes équipés de bornes  
à connections automatiques



Utiliser des boitiers de profondeur 50mm  
Diamètre 67 ou 68mm pour poste simple

## 2 CÂBLAGE



Installation par une personne possédant les  
compétences appropriées.

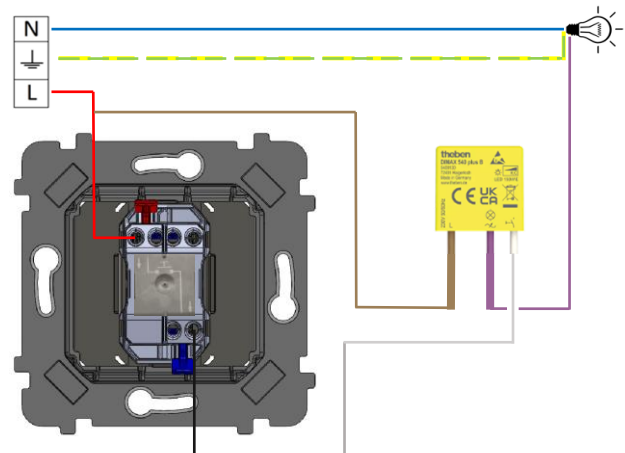
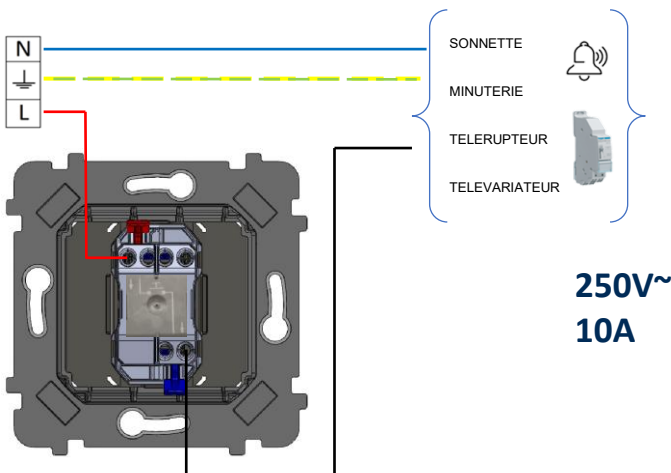
 N neutre – câble bleu

 L phase – câble rouge

 terre – câble vert/jaune

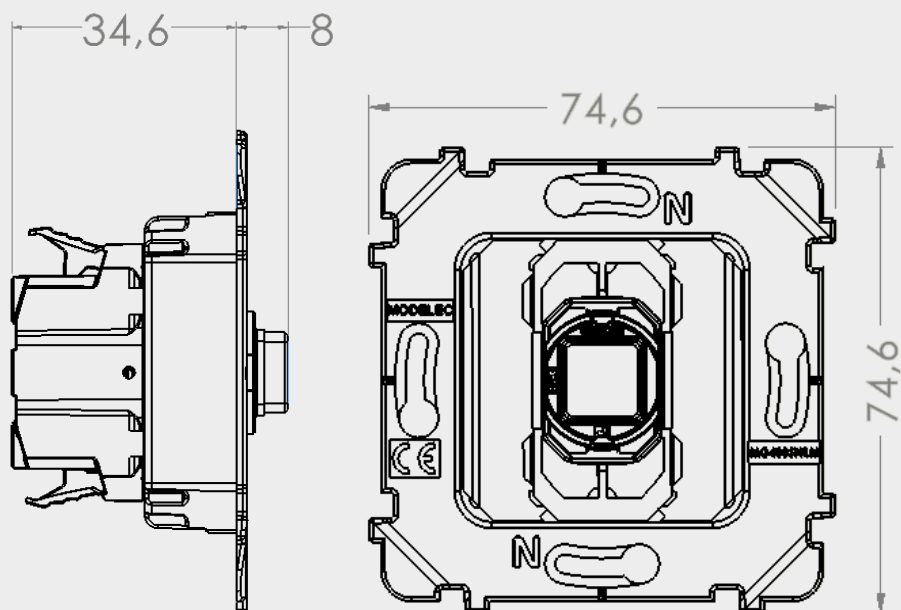
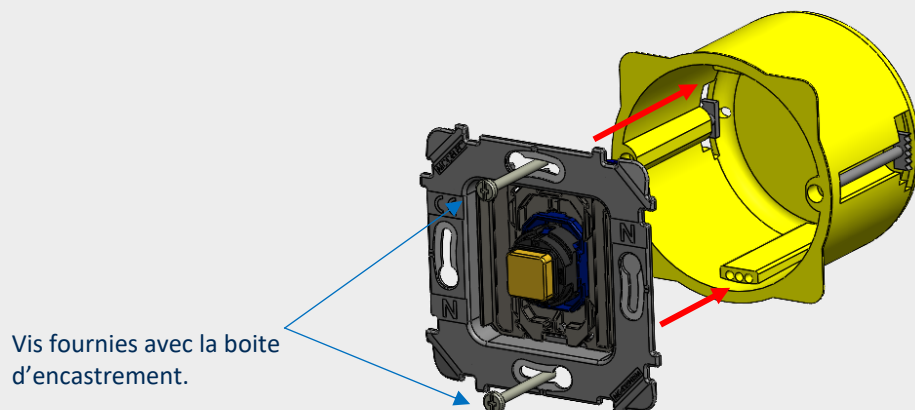
Poussoir + Module au tableau

Poussoir + Micromodule de fond de  
boite pour variation (type Dimax)



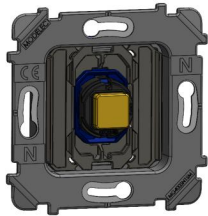
## 3 MONTAGE

Après avoir réalisé le câblage selon les instructions, placer le mécanisme dans la boîte d'encastement et visser la platine selon le schéma ci-contre.



### 4 TABLE DES RÉFÉRENCES CONCERNÉES

**Référence et libellé:**



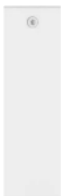
088-021G**4XX**

**Compatible avec:**

Collection Empreintes

**Finition des boutons:**

4XX=

BLANC	NOIR	CANON F	BRONZE	NICK-S	LAITON-S
					
471	472	474	477	478	479
Avec support de bouton blanc		Avec support de bouton noir			

### 5 HOMOLOGATIONS

Les mécanismes 088 pousoir sont conformes à la norme EN IEC 63000:2018  
EN 60669-1 :2018.