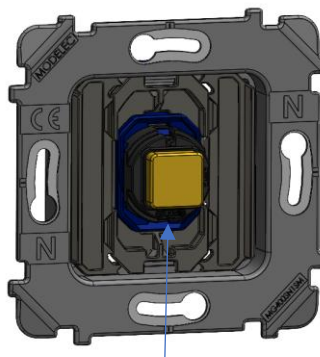


Support de bouton blanc



Support de bouton noir

1 INSTRUCTIONS ET RECOMMANDATIONS



Avant toute intervention, couper le courant



Dénuder les fils sur 12mm environ
Section câble 0,5 min / 2,5mm² Max



Mécanismes équipés de bornes à connections automatiques



Utiliser des boîtiers de profondeur 50mm
Diamètre 67 ou 68mm pour poste simple

2 CÂBLAGE



Installation par une personne possédant les compétences appropriées.

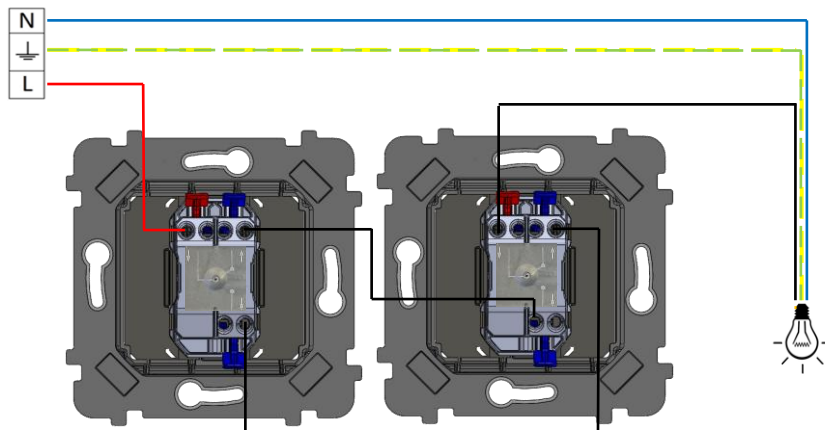
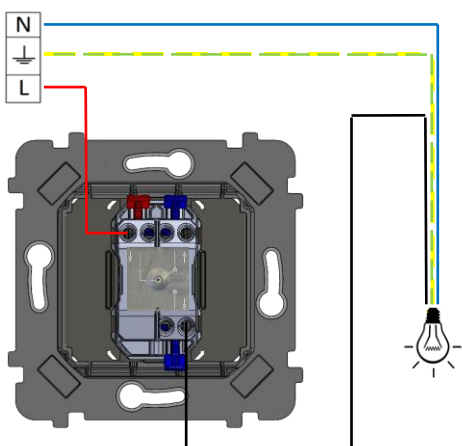
 N neutre – câble bleu

 L phase – câble rouge

 terre – câble vert/jaune

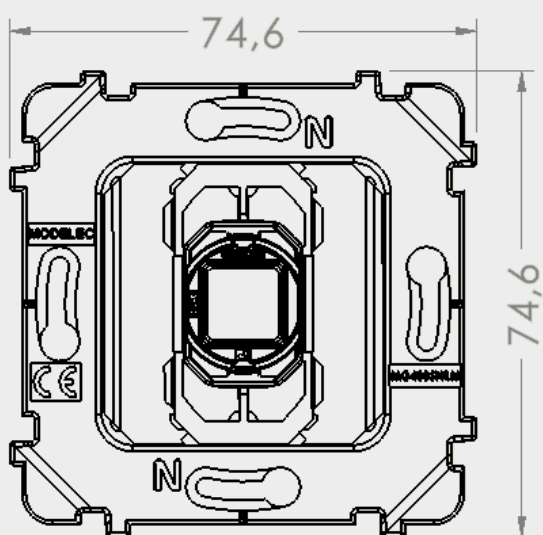
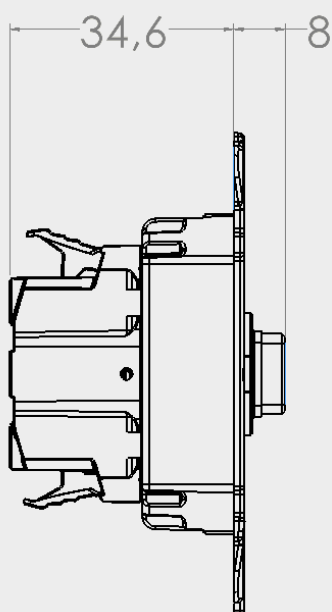
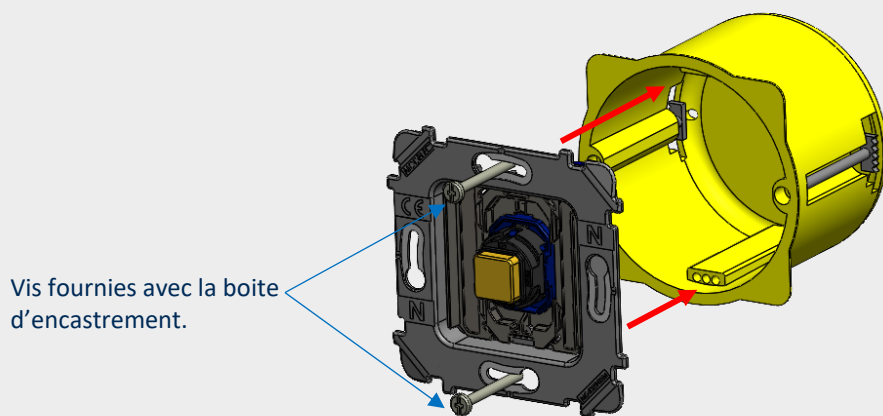
Interrupteur simple

Va et Vient



3 MONTAGE

Après avoir réalisé le câblage selon les instructions, placer le mécanisme dans la boîte d'encastement et visser la platine selon le schéma ci-contre.



4 TABLE DES RÉFÉRENCES CONCERNÉES

Référence et libellé:



088-011G**4XX**

Compatible avec:

Collection Empreintes

Finition des boutons:



5 HOMOLOGATIONS

Les mécanismes 088 va et vient sont conformes à la norme EN IEC 63000:2018
EN 60669-1 :2018.