



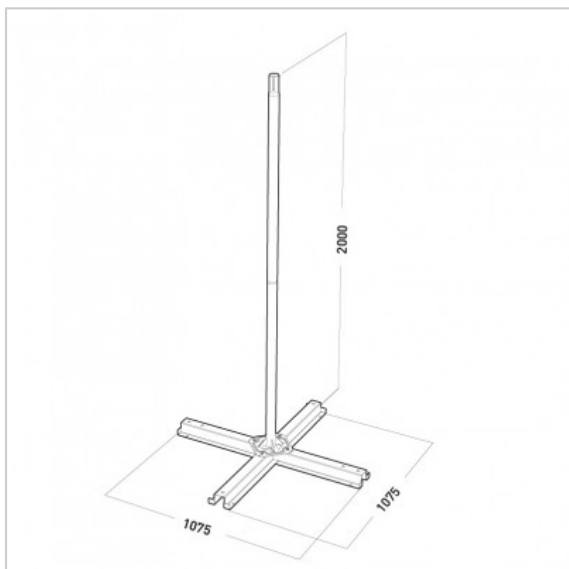
Roof pallet - RP4 - Ø 50 mm

Réf : 002613/802613

Support Roof Pallet 4 dalles - Ø 50 mm

FICHE TECHNIQUE

Matériau	Acier
Dimensions au sol	1075x1075 mm
Personne(s) pour montage	1
Temps de montage (min)	10



BV Cert. 6164724

- Produit vendu démonté pour faciliter le transport
- Montage en 5 min
- Stockage optimisé sur palette : 12 colis
- Visserie structure Inox
- Installation possible des dalles après assemblage
- Installation sans ou avec fixation au sol
- Compatible dalle béton 500x500x50 mm
- Mât Ø 50mm
- Structure acier 2,5 mm
- Dimensions au sol : 1075x1075