



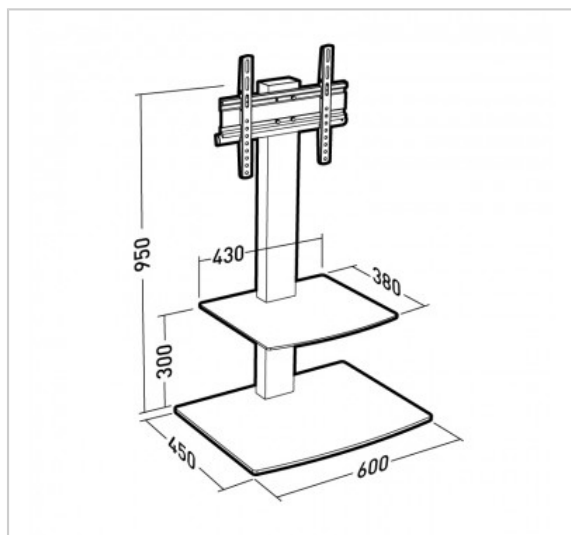
STUDIO 600 Fixe

Réf : 035063

Colonne fixe avec étagère pour écran de 19"-43"

FICHE TECHNIQUE

Fonction	Fixe
Taille écran maxi	19"-43"
Poids maxi (en kg)	25
VESA	75>300
Couleur	Noir
Matériau	Acier + verre trempé
Finition	peinture époxy noire grainée + verre sérigraphié noir
Dimensions au sol	600x450
Gestion des câbles	Oui
Personne(s) pour montage	1
Temps de montage (min)	20



- Colonne en métal
- Socle en verre trempé sérigraphié posé sur patins en métal
- Étagère porte-périphériques en verre trempé sérigraphié de 6 mm, poids maximum 10 kg