

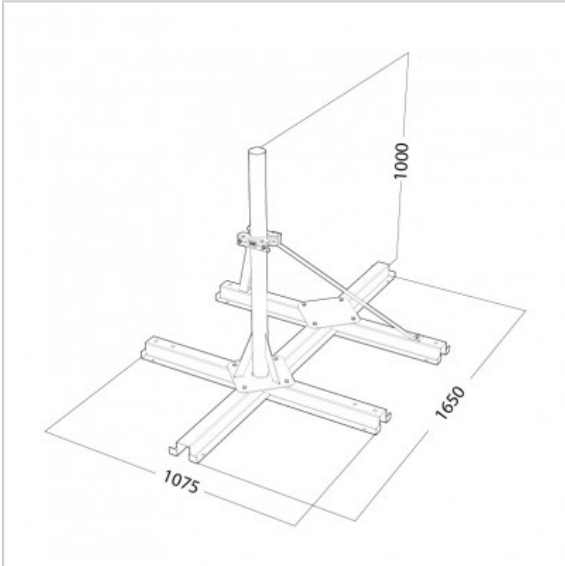
Roof pallet - RP6 - Ø 60 mm

Réf : 002624/802624

Support Roof Pallet 6 dalles - Ø 60 mm

FICHE TECHNIQUE

Matériau	Acier
Dimensions au sol	1650x1075 mm
Personne(s) pour montage	1
Temps de montage (min)	15



- Produit vendu démonté pour faciliter le transport
- Montage en 5 min
- Stockage optimisé sur palette : 12 colis
- Visserie structure Inox
- Installation possible des dalles après assemblage
- Installation sans ou avec fixation au sol
- Compatible dalle béton 500x500x50 mm
- Mât Ø 60mm
- Structure acier 2,5 mm
- Bras de force fournis (x2)
- Machoires crantées

- Dimensions au sol : 1650x1075

- Préconisation: parabole Ø 1 m max et parabole Ø 1.20 m max avec fixation au sol (visserie non fournie)

