



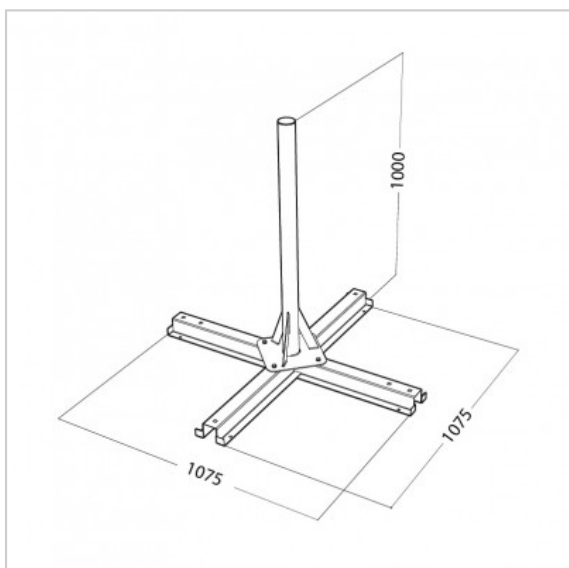
## Roof pallet - RP4 - Ø 60 mm

Réf : 002623/802623

Support Roof Pallet 4 dalles - Ø 60 mm

### FICHE TECHNIQUE

Matériau	Acier
Dimensions au sol	1075x1075 mm
Personne(s) pour montage	1
Temps de montage (min)	10



BV Cert. 6164724

- Produit vendu démonté pour faciliter le transport
- Montage en 5 min
- Stockage optimisé sur palette : 12 colis
- Visserie structure Inox
- Installation possible des dalles après assemblage
- Installation sans ou avec fixation au sol
- Compatible dalle béton 500x500x50 mm
- Mât Ø 60mm
- Structure acier 2,5 mm
- Dimensions au sol : 1075x1075

- Préconisation: parabole Ø 0.9 m max et parabole Ø 1.20 m max avec fixation au sol (visserie non fournie)