

Groupe extérieur Digital Inverter Classic

RAV-GV561AT P-E/Digital Inverter Classic

Unité Extérieure DI Classic 5/5,3kW ;

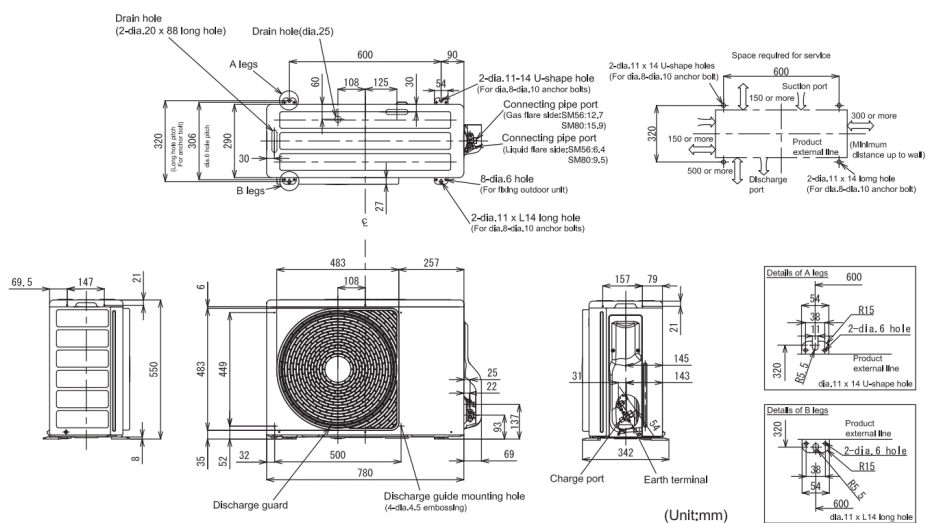
Date de création 23-07-2025 - Diffusion tout public



Caractéristiques techniques

Unité extérieure	RAV-GV561AT P-E	
Puissance froid	kW	5
Puissance chaud	kW	5.3
Débit d'air	m³/h	2350
Niveau de pression sonore (GV)	dB(A)	46
Niveau de puissance sonore (GV / Silence)	dB(A)	63
Plage de fonctionnement froid	°C	-15/46
Plage de fonctionnement chaud	°C	-15/15
Dimensions (H x L x P)	mm	550 X 780 X 290
Poids	kg	36
Type de compresseur		Twin Rotary
Liaisons frigorifiques (Gaz / liquide)	m	1/2" / 1/4"
Longueur de liaison frigo min/max.	m	5.0 / 20.0
Dénivelé max.	m	20
Longueur sans appoint	m	20
Charge initiale de R32	kg (TeqCO2)	0.9(0.608)
Appoint de charge	g/m	20g/m
Alimentation électrique	V-ph-Hz	220/240 - 1P+N+T - 50
Section alimentation mini UE	mm²	3G2,5
Protection électrique	A	
Section connexion UE / UI	mm²	4G1,5
Catégorie DESP		I

Plan



TFD SNC se réserve le droit de modifier sans préavis les modèles ou données techniques figurant dans ce fichier.