

TOSHIBA Manuel d'Installation

Panneau pour plafond

Modèle : RBC-UY32P-E



Scannez le CODE QR pour accéder au manuel d'installation et du propriétaire sur le site Web.
<https://www.toshiba-carrier.co.th/manuals/default.aspx>

Les manuels sont disponibles en BG/CS/DA/DE/EL/EN/ES/ET/FI/FR/HR/HU/IT/LV/NL/NO/PL/PT/RO/RU/SK/SL/SV/TR/ZH.

Précautions relatives à la sécurité

- Ce manuel contient des consignes de sécurité importantes en vue d'assurer une utilisation correcte et sans danger, et d'éviter que les utilisateurs et d'autres personnes se blessent ou endommagent l'appareil.
- Lisez attentivement ces consignes de sécurité afin de bien comprendre la signification des expressions et symboles utilisés.
- Il est impératif de respecter ces consignes de sécurité.

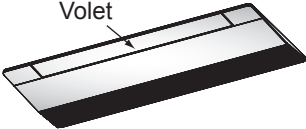
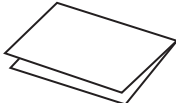

AVERTISSEMENT

- **L'installation de ce panneau pour plafond doit être effectuée par un distributeur agréé ou un installateur qualifié.**
Une installation incorrecte peut entraîner des fuites d'eau, une électrocution ou un incendie. N'installez pas ce panneau vous-même.
- **L'installateur doit se reporter au présent manuel lors de l'installation.**
Si le climatiseur est installé par une personne non qualifiée, un incendie, un choc électrique, des blessures, des fuites d'eau, des parasites et/ou des vibrations peuvent en résulter.
- **Avant l'installation, assurez-vous que le plafond supporte le poids du panneau.**
Dans le cas contraire, l'unité pourrait tomber et vous risqueriez de vous blesser ou de blesser d'autres personnes.
- **L'installation électrique doit être effectuée par un installateur qualifié et toujours en conformité avec les instructions de ce manuel.**
Assurez-vous d'utiliser une source d'alimentation exclusivement réservée au climatiseur.
Le manque de puissance du circuit électrique ou une installation électrique incorrecte risque d'entraîner une électrocution, voire un incendie.
- **Connectez les câbles correctement et fermement afin que toute force externe appliquée aux câbles n'ait aucune incidence sur les broches des connecteurs.**
Un câblage incorrect risque de provoquer un dysfonctionnement, voire un incendie.
- **Veillez également à utiliser un conducteur de mise à la terre. (connecteur à masse connectée)**
Ne jamais raccorder la ligne de terre à un tuyau de gaz, une conduite d'eau, un paratonnerre ou une ligne téléphonique. Une mise à la terre incorrecte risquerait de provoquer une électrocution.
- **Ne démontez jamais l'appareil vous-même ; de plus, n'essayez jamais de le réparer vous-même en cas de dysfonctionnement.**
Le cas échéant, vous risqueriez de vous électrocuter ou de provoquer un incendie.

ATTENTION

- Lors de l'installation, le port de gants appropriés est obligatoire pour éviter toute blessure.

Composants

Nom de la pièce	Panneau pour plafond	Manuel d'Installation	Vis de fixation du panneau
Quantité	1	1	2
Forme		 Ce manuel	

CONDITION

Veillez à ne pas forcer sur le volet, car vous risqueriez de provoquer un dysfonctionnement.

1. Préparatifs pour la fixation du panneau pour plafond

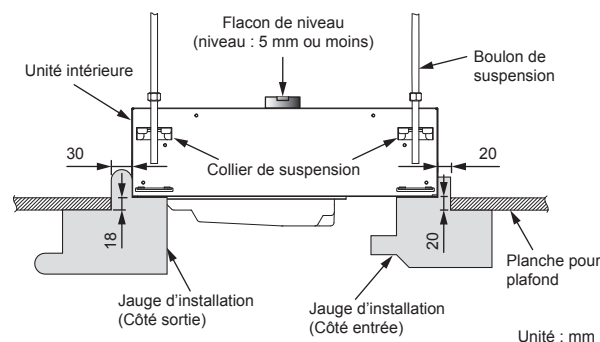
■ Vérification de la position de l'unité intérieure

1. Vérifiez la position de l'unité intérieure en vous reportant au Manuel d'installation.
2. Vérifiez que les dimensions de l'ouverture au plafond sont de 1190 mm de longueur et 500 mm de largeur.
3. Déterminez la position de l'unité intérieure par rapport au plafond à l'aide de la jauge d'installation fournie. Un positionnement incorrect de l'unité intérieure risque de provoquer une fuite d'eau, une fuite d'air ou un dysfonctionnement du volet.

- **N'orientez jamais le panneau pour plafond vers le bas et ne l'appuyez pas contre un mur. Veillez également à ne pas le poser sur une saillie afin d'éviter d'endommager sa surface.**

Manipulez avec soin le panneau pour plafond afin d'éviter de déformer les crochets amovibles.

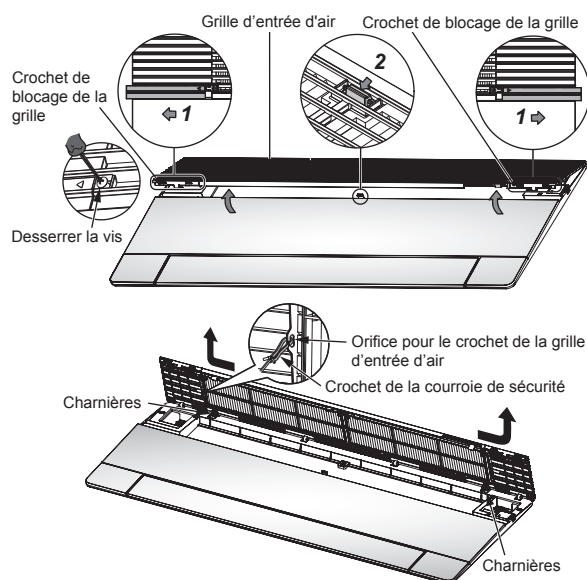
Cet espace doit être conforme à la jauge d'installation. Un espace inférieur ou supérieur risque de provoquer un dysfonctionnement.



2. Fixation du panneau pour plafond à l'unité intérieure

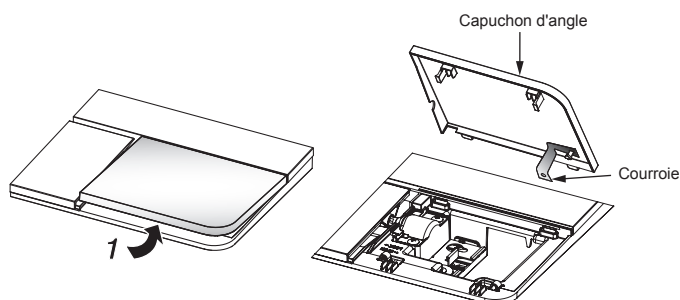
■ Démontage de la grille d'entrée d'air

1. Desserrez la vis du crochet de blocage de la grille des deux côtés.
2. Faites glisser le crochet de blocage de la grille sur la grille d'entrée d'air dans le sens de la flèche **1**.
3. Poussez le crochet central de la grille d'entrée d'air dans le sens de la flèche **2**, et ouvrez la grille.
4. Retirez le crochet de la courroie de sécurité de la grille d'entrée d'air.
 - **Veillez à ne pas retirer la vis de la courroie de sécurité qui se trouve sur le côté du panneau pour plafond.**
5. Retirez les charnières de la grille d'entrée d'air du panneau pour plafond en tirant jusqu'au bout vers le côté droit ou gauche et en repoussant les charnières, puis en tirant vers le côté opposé pour libérer la grille d'entrée d'air.



■ Retrait des capuchons d'angle

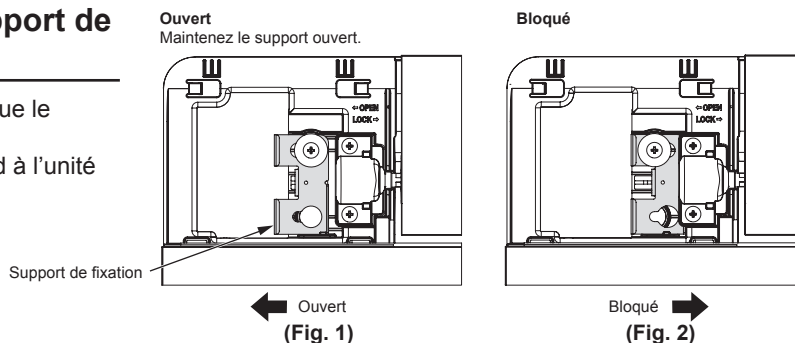
1. Poussez le bord du capuchon d'angle dans le sens de la flèche **1**, puis retirez les capuchons aux deux angles.



■ Vérification de la position du support de fixation du panneau

Après avoir retiré les capuchons d'angle, vérifiez que le support de fixation du panneau est ouvert (Fig. 1).

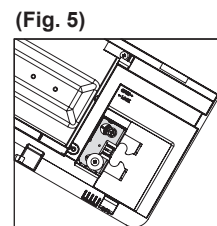
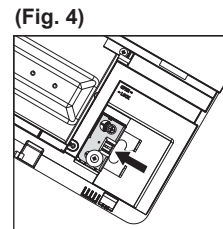
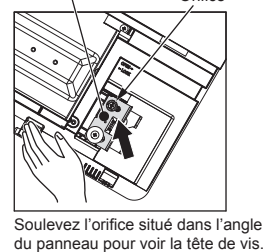
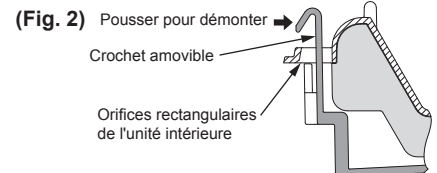
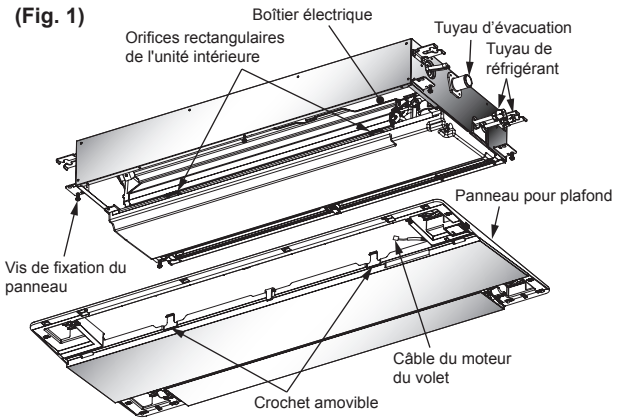
- Il est impossible de fixer le panneau pour plafond à l'unité intérieure si le support est bloqué (Fig. 2).



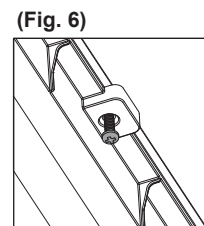
■ Fixation du panneau pour plafond

Ne forcez pas sur le volet lorsque vous installez le panneau pour plafond, car celui-ci risque de ne pas fonctionner correctement.

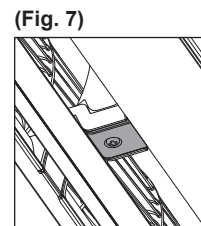
1. Insérez les deux crochets amovibles à l'intérieur du panneau pour plafond dans les orifices rectangulaires de l'unité intérieure, puis fixez-les provisoirement dans l'unité intérieure. (Fig. 1 et Fig. 2)
 - Le panneau pour plafond doit être orienté vers l'unité intérieure lors de l'installation. Fixez le panneau pour plafond de manière à ce que le moteur du volet se trouve du côté du boîtier électrique.
 - Pour retirer le panneau pour plafond, poussez les crochets amovibles vers l'extérieur tout en maintenant le panneau.
2. Soulevez le coin du cadre interne du panneau, puis insérez la vis de fixation du panneau de l'unité intérieure dans l'orifice du support de fixation (Fig. 3). Faites alors glisser le support de fixation du panneau dans le sens de la flèche, puis poussez-le à la position souhaitée (Fig. 4). Répétez cette procédure pour les quatre supports de fixation.
 - Faites glisser le support de fixation du panneau tout en maintenant la tête de vis plus bas que le support.
 - Les vis de fixation du panneau ont été fixées à l'unité intérieure en usine.
3. Serrez les quatre vis de fixation jusqu'à que le panneau pour plafond adhère à l'unité intérieure. (Fig. 5)
4. Serrez la vis de fixation du panneau (couleur noire) en position centrale du panneau du côté de l'entrée d'air et de la sortie d'air. (Fig. 6, 7)
5. Vérifiez que le panneau pour plafond adhère correctement au plafond.
 - Veillez à ce qu'il n'y ait pas de jeu entre l'unité intérieure et le panneau pour plafond, et entre le panneau pour plafond et la partie inférieure du plafond. (Fig. 8)



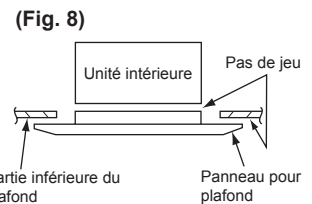
Serrez la vis de fixation du panneau.



Serrez la vis de fixation du centre du panneau côté entrée.



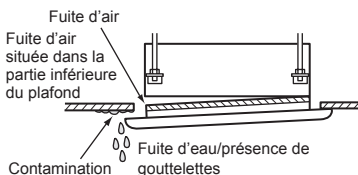
Serrez la vis de fixation du centre du panneau côté sortie.



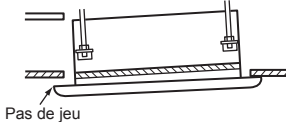
(Fig. 8)

⚠ ATTENTION

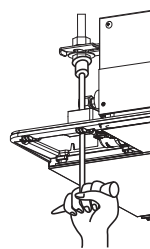
- Si vous ne serrez pas correctement les vis, les problèmes suivants peuvent survenir. Serrez correctement les vis.



- Si vous constatez un jeu entre le panneau pour plafond et la partie inférieure du plafond après avoir serré les vis, ajustez à nouveau la hauteur de l'unité intérieure.



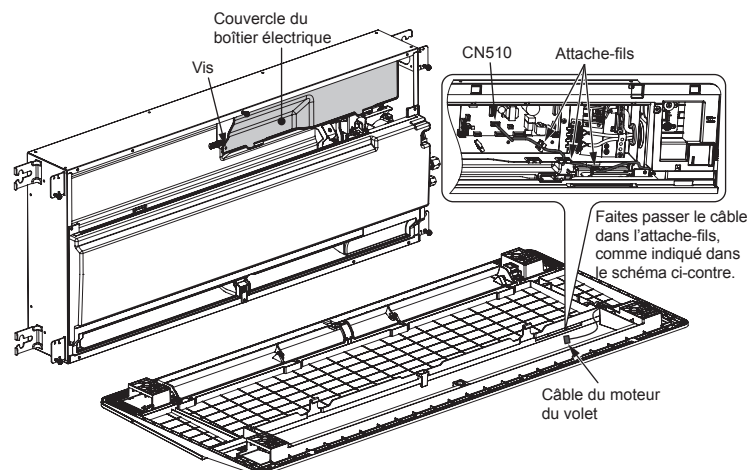
La hauteur de l'unité intérieure peut être réglée depuis les orifices latéraux du panneau pour plafond sans avoir à retirer le panneau, à condition de ne pas modifier le niveau de l'unité intérieure et du tuyau d'évacuation.



Après avoir ajusté la hauteur, serrez à fond les écrous de l'unité intérieure.

■ Raccordement des câbles du panneau pour plafond

1. Retirez les vis du couvercle du boîtier électrique, puis retirez le couvercle en faisant glisser le crochet. (Le couvercle du boîtier électrique est fixé sur la charnière.)
2. Faites passer le câble du moteur du volet du panneau pour plafond dans l'attache-fils, comme indiqué dans le schéma ci-contre, puis connectez-le au connecteur CN510 blanc 20P de la carte à circuits imprimés de l'unité intérieure.
 - Raccordez fermement le câble au connecteur afin d'assurer le bon fonctionnement du volet.
3. Remplacez le couvercle du boîtier électrique.
 - Veillez à ne coincer aucun câble entre le boîtier et le couvercle.
 - Veillez également à ne coincer aucun câble entre l'unité intérieure et le panneau pour plafond.



Faites passer le câble dans l'attache-fils, comme indiqué dans le schéma ci-contre.

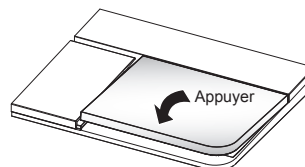
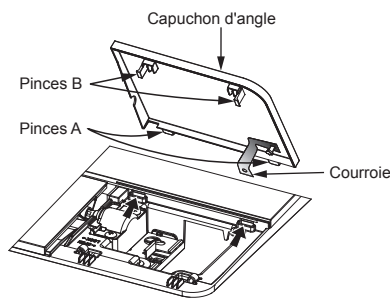
Câblage (à titre indicatif uniquement, l'orientation de l'unité intérieure ne correspond pas à l'orientation actuelle)

■ Fixation des capuchons d'angle

1. Accrochez la courroie du capuchon d'angle au goujon.
2. Insérez les deux pinces A des capuchons d'angle dans les orifices rectangulaires du panneau pour plafond dans le sens de la flèche.
3. Poussez le capuchon d'angle afin de mettre en place les deux pinces B à l'arrière du capuchon.

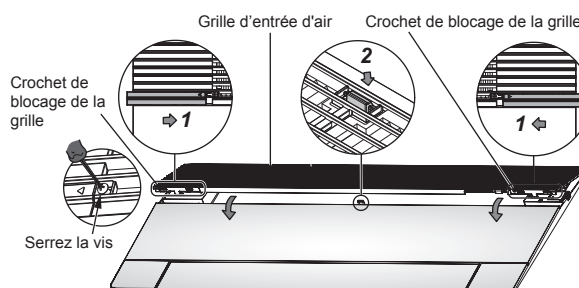
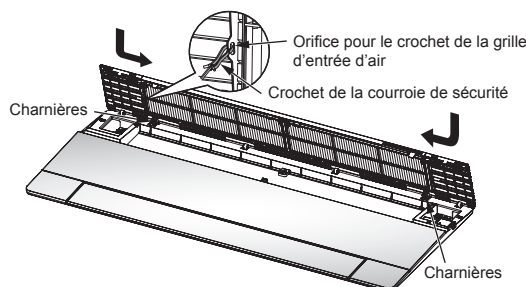
⚠ ATTENTION

Appuyez fermement sur les deux pinces B du capuchon d'angle jusqu'en butée, puis vérifiez que le capuchon d'angle est correctement fixé. Si vous n'appuyez pas jusqu'en butée, une fuite d'eau risque de se produire.



■ Fixation de la grille d'entrée d'air

- Pour fixer la grille d'entrée d'air, inversez la procédure de démontage.
- **Veillez également à fixer correctement la courroie de sécurité de la grille d'entrée d'air au panneau pour plafond.**



3. Autres descriptions

Vérifications après installation

- Vérifiez à nouveau qu'il n'y a pas de jeu entre l'unité intérieure et le panneau pour plafond, et entre le panneau pour plafond et la partie inférieure du plafond.
 - * S'il y a du jeu entre ces composants, une fuite d'eau risque de se produire.
- Confirmez que tous les câbles sont correctement raccordés.
 - * Dans le cas contraire, le volet ne fonctionnera pas.
- Vérifiez que les pinces des capuchons d'angle sont correctement enclenchées.
 - * Une fuite d'eau risque de se produire si ces pinces ne sont pas correctement enclenchées.

Lors de l'utilisation d'un kit purificateur d'air, d'un kit récepteur sans fil et d'un kit détecteur de présence

- Pour obtenir de plus amples informations sur l'installation, reportez-vous au Manuel d'installation fourni avec chaque kit vendu séparément).

Livraison finale

- Une fois les travaux d'installation terminés, effectuez un test afin de vérifier que l'appareil fonctionne normalement. Expliquez ensuite au client comment utiliser et assurer la maintenance du panneau pour plafond en suivant les instructions du Manuel d'utilisation de l'unité intérieure. Vérifiez que le client soit en possession de ce Manuel d'installation, ainsi que du Manuel d'utilisation et du Manuel d'installation de l'unité intérieure.