

# TOSHIBA

## Groupe extérieur Digital Inverter

RAV-GM1601AT P-E/Digital Inverter

Unité Extérieure Inverter DI 14/16 kW

Date de création 06-10-2025 - Diffusion tout public



## Caractéristiques techniques

Unité extérieure		RAV-GM1601AT P-E
Puissance froid	kW	14
Puissance chaud	kW	16
Débit d'air	m <sup>3</sup> /h	6180
Niveau de pression sonore (GV)	dB(A)	53
Niveau de puissance sonore (GV / Silence)	dB(A)	70
Plage de fonctionnement froid	°C	-15/46
Plage de fonctionnement chaud	°C	-15/15
Dimensions (H x L x P)	mm	1340 X 900 X 320
Poids	kg	95
Type de compresseur		Twin Rotary
Liaisons frigorifiques (Gaz / Liquide)	m	5/8" / 3/8"
Longueur de liaison frigo min./max.	m	5/50
Dérivelé max.	m	30
Longueur sans appoint	m	30
Charge initiale de R32	kg (TeqCO2)	2,4(1,62)
Appoint de charge	g/m	35g/m
Alimentation électrique	V-ph-Hz	220/240 - 1P+N+T - 50
Section alimentation mini UE	mm <sup>2</sup>	3G6
Protection électrique	A	32
Section connexion UE / UI	mm <sup>2</sup>	4G1,5
Catégorie DESP		II

TFD SNC se réserve le droit de modifier sans préavis les modèles ou données techniques figurant dans ce fichier.

**TOSHIBA**



[www.toshiba-confort.fr](http://www.toshiba-confort.fr)

Rue Aimé Cotton - Parc Technoland - Bâtiment E - 2 Allée de Toscane - 69800 Saint Priest  
RCS LYON 534 687 306 - SIRET 534 687 306 00017 - NAF 4669B  
TFD SNC is Authorized by Carrier Corporation as a distributor of Toshiba HVAC products in France

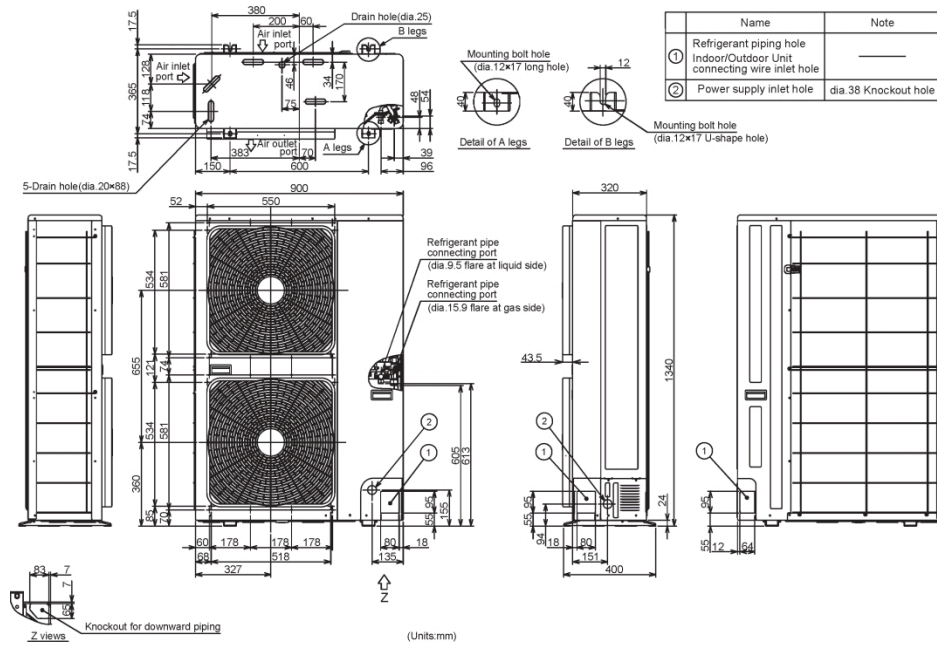


04 51 59 01 01

(appel local non surtaxé)

Du lundi au vendredi de 8h30-12h00 / 14h00-17h30





Name	Note
① Refrigerant piping hole	
Indoor/Outdoor Unit connecting wire inlet hole	
② Power supply inlet hole	dia. 38 Knockout hole