

TOSHIBA

Groupe extérieur Digital Inverter Classic

RAV-GV1601AT 8P-E/Digital Inverter Classic

Unité Ext. DI Classic 13,0/13,5kW tri

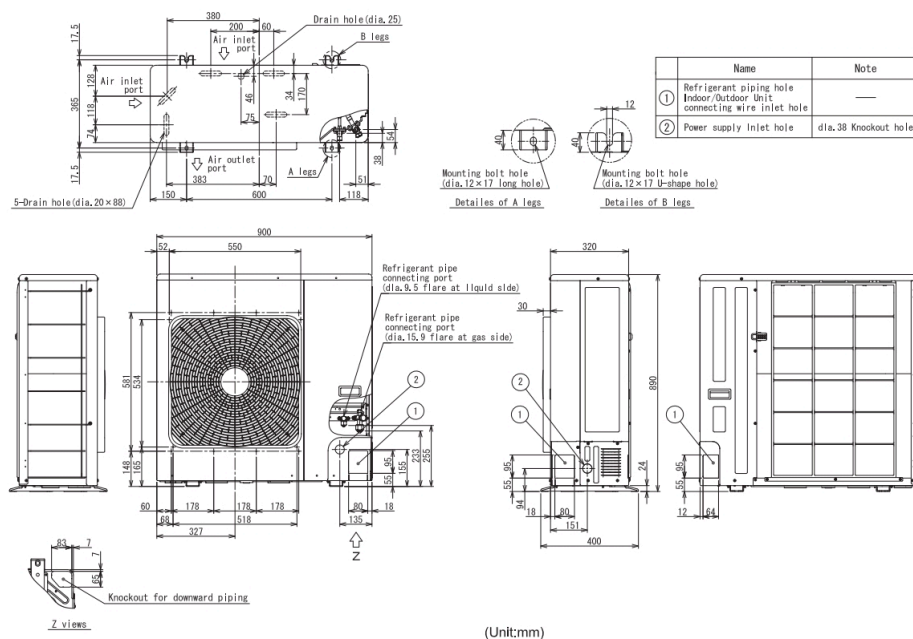
Date de création 23-07-2025 - Diffusion tout public



Caractéristiques techniques

Unité extérieure	RAV-GV1601AT 8P-E	
Puissance froid	kW	13
Puissance chaud	kW	13.5
Débit d'air	m ³ /h	5000
Niveau de pression sonore (GV)	dB(A)	58
Niveau de puissance sonore (GV / Silence)	dB(A)	75
Plage de fonctionnement froid	°C	-15/46
Plage de fonctionnement chaud	°C	-15/15
Dimensions (H x L x P)	mm	890 X 900 X 320
Poids	kg	66
Type de compresseur		Twin Rotary
Liaisons frigorifiques (Gaz / Liquide)	m	5/8" / 3/8"
Longueur de liaison frigo min/max.	m	5.0 / 30.0
Dénivelé max.	m	30
Longueur sans appoint	m	30
Charge initiale de R32	kg (TeqCO ₂)	2.1(1.418)
Appoint de charge	g/m	Non
Alimentation électrique	V-ph-Hz	380/415 - 3P+N+T - 50
Section alimentation mini UE	mm ²	5G2,5
Protection électrique	A	
Section connexion UE / UI	mm ²	4G1,5
Catégorie DESP		II

Plan



TOSHIBA

www.toshiba-confort.fr

Rue Aimé Cotton - Parc Technoland - Bâtiment E - 2 Allée de Toscane - 69800 Saint Priest
 RCS LYON 534 687 306 - SIRET 534 687 306 00017 - NAF 4669B
 TFD SNC is Authorized by Carrier Corporation as a distributor of Toshiba HVAC products in France

04 51 59 01 01 (appel local non surtaxé)
 Du lundi au vendredi de 8h30-12h00 / 14h00-17h30

TFD SNC se réserve le droit de modifier sans préavis les modèles ou données techniques figurant dans ce fichier.

