

Groupe extérieur Digital Inverter

RAV-GM901AT P-E/Digital Inverter

Unité Extérieure Inverter DI 8/9kW;

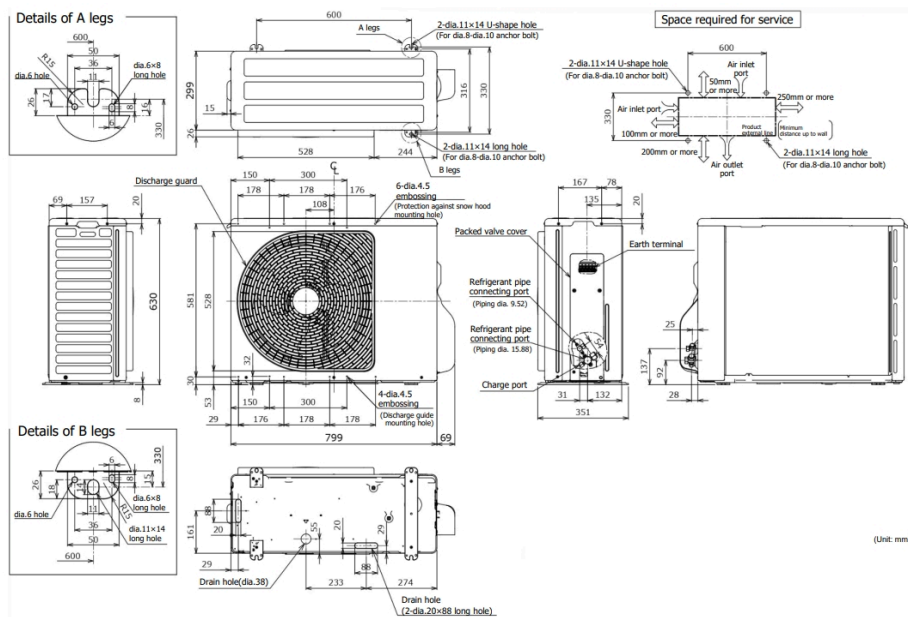
Date de création 23-07-2025 - Diffusion tout public



Caractéristiques techniques

Unité extérieure	RAV-GM901AT P-E	
Puissance froid	kW	8
Puissance chaud	kW	9
Débit d'air	m³/h	2900
Niveau de pression sonore (GV)	dB(A)	51
Niveau de puissance sonore (GV / Silence)	dB(A)	68
Plage de fonctionnement froid	°C	-15/46
Plage de fonctionnement chaud	°C	-15/15
Dimensions (H x L x P)	mm	630 X 900 X 320
Poids	kg	41
Type de compresseur		Twin Rotary
Liaisons frigorifiques (Gaz / Liquide)	m	5/8" / 3/8"
Longueur de liaison frigo min/max.	m	5.0 / 50.0
Dénivelé max.	m	30
Longueur sans appoint	m	50
Charge initiale de R32	kg (TeqCO2)	2.0 (1.35)
Appoint de charge	g/m	35g/m
Alimentation électrique	V-ph-Hz	220/240 - 1P+N+T - 50
Section alimentation mini UE	mm²	3G2,5
Protection électrique	A	20
Section connexion UE / UI	mm²	4G1,5
Catégorie DESP		II

Plan



(Unit: mm)

TFD SNC se réserve le droit de modifier sans préavis les modèles ou données techniques figurant dans ce fichier.