

Groupe extérieur Digital Inverter Classic

RAV-GV101AT 8P-E/Digital Inverter Classic

Unité Ext. ; DI Classic 9,5/10,0kW tri

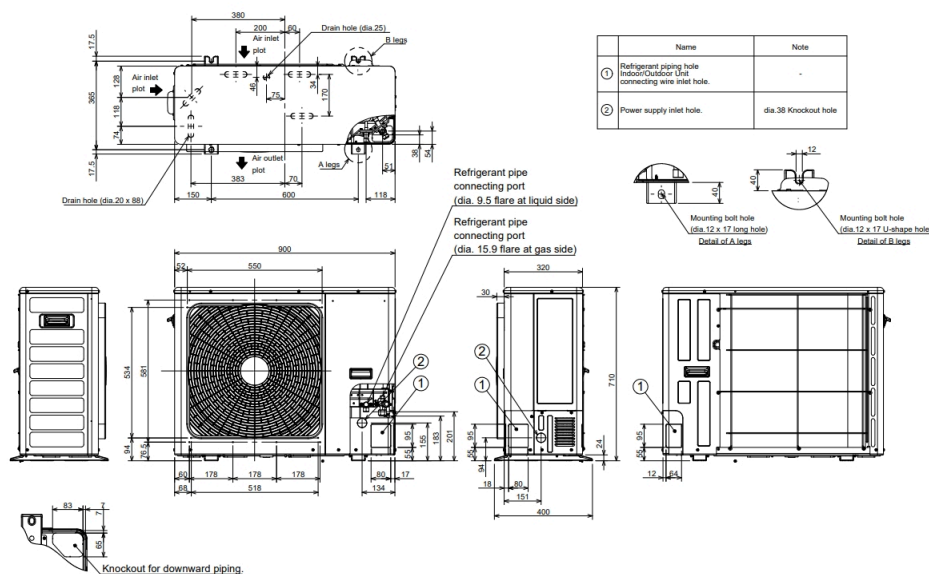
Date de création 23-07-2025 - Diffusion tout public



Caractéristiques techniques

Unité extérieure	RAV-GV101AT 8P-E	
Puissance froid	kW	9.5
Puissance chaud	kW	10
Débit d'air	m ³ /h	3500
Niveau de pression sonore (GV)	dB(A)	52
Niveau de puissance sonore (GV / Silence)	dB(A)	69
Plage de fonctionnement froid	°C	-15/46
Plage de fonctionnement chaud	°C	-15/15
Dimensions (H x L x P)	mm	710 X 900 X 320
Poids	kg	59
Type de compresseur		Twin Rotary
Liaisons frigorifiques (Gaz / Liquide)	m	5/8" / 3/8"
Longueur de liaison frigo min./max.	m	5.0 / 30.0
Dérivelé max.	m	30
Longueur sans appoint	m	30
Charge initiale de R32	kg (TeqCO2)	1.9(1.283)
Appoint de charge	g/m	Non
Alimentation électrique	V-ph-Hz	380/415 - 3P+N+T - 50
Section alimentation mini UE	mm ²	5G2,5
Protection électrique	A	
Section connexion UE / UI	mm ²	4G1,5
Catégorie DESP		II

Plan



(Unit:mm.)

TFD SNC se réserve le droit de modifier sans préavis les modèles ou données techniques figurant dans ce fichier.