

# TOSHIBA

## Groupe extérieur Digital Inverter Classic

RAV-GV1601AT P-E/Digital Inverter Classic

Unité Extérieure DI Classic 13/13,5kW ;

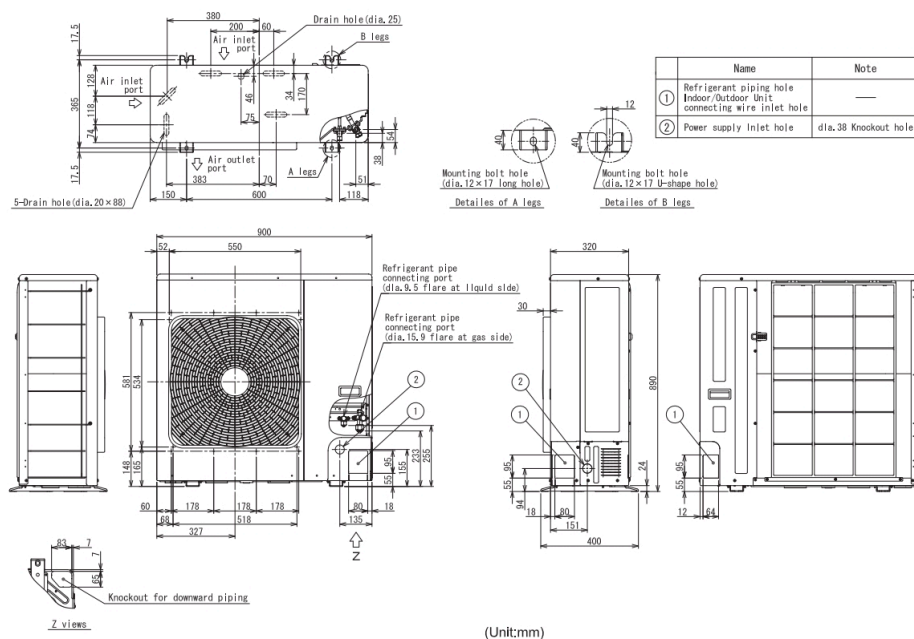
Date de création 23-07-2025 - Diffusion tout public



### Caractéristiques techniques

Unité extérieure	RAV-GV1601AT P-E	
Puissance froid	kW	13
Puissance chaud	kW	13.5
Débit d'air	m <sup>3</sup> /h	5000
Niveau de pression sonore (GV)	dB(A)	57
Niveau de puissance sonore (GV / Silence)	dB(A)	74
Plage de fonctionnement froid	°C	-15/46
Plage de fonctionnement chaud	°C	-15/15
Dimensions (H x L x P)	mm	890 X 900 X 320
Poids	kg	64
Type de compresseur		Twin Rotary
Liaisons frigorifiques (Gaz / Liquide)	m	5/8" / 3/8"
Longueur de liaison frigo min/max.	m	5.0 / 30.0
Dénivelé max.	m	30
Longueur sans appoint	m	30
Charge initiale de R32	kg (TeqCO <sub>2</sub> )	2.2(1.485)
Appoint de charge	g/m	Non
Alimentation électrique	V-ph-Hz	220/240 - 1P+N+T - 50
Section alimentation mini UE	mm <sup>2</sup>	3G6
Protection électrique	A	32
Section connexion UE / UI	mm <sup>2</sup>	4G1,5
Catégorie DESP		II

### Plan



TOSHIBA

www.toshiba-confort.fr

Rue Aimé Cotton - Parc Technoland - Bâtiment E - 2 Allée de Toscane - 69800 Saint Priest  
 RCS LYON 534 687 306 - SIRET 534 687 306 00017 - NAF 4669B  
 TFD SNC is Authorized by Carrier Corporation as a distributor of Toshiba HVAC products in France



04 51 59 01 01

(appel local non surtaxé)

Du lundi au vendredi de 8h30-12h00 / 14h00-17h30

TFD SNC se réserve le droit de modifier sans préavis les modèles ou données techniques figurant dans ce fichier.

