

TOSHIBA MANUEL D'INSTALLATION

À l'installateur qualifié des travaux d'installation et d'entretien

Kit récepteur sans fil

(pour type cassette 4 voies)

Modèle: RBC-AXU33UPB-E

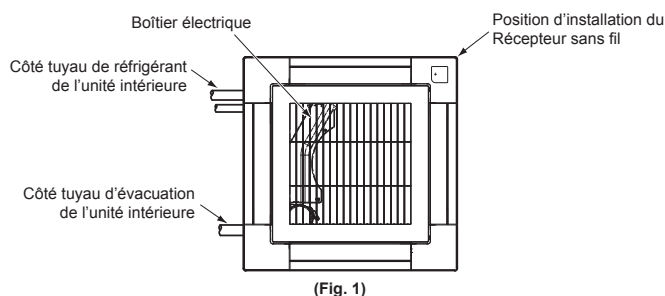
Respectez les mesures de sécurité décrites dans le Manuel d'Utilisation du Kit récepteur sans fil, le Manuel d'Installation et le Manuel d'Utilisation du climatiseur de type cassette 4 voies (unité intérieure), ou le Manuel d'Installation fourni avec le panneau pour plafond.

ACCESSOIRES

Nom de la pièce	Quantité	Nom de la pièce	Quantité
Récepteur sans fil	1	Manuel d'Utilisation	1
Télécommande	1	Manuel d'Installation (ce manuel)	1
Support de la Télécommande	1	Vis à bois à tête plate	2
Batterie	2	Serre-fils	1
CD-ROM	1	Vis	1

COMMENT INSTALLER LE RÉCEPTEUR SANS FIL

※ Installez le Récepteur sans fil dans le bon sens, puisque ce dernier ne peut être installé que dans un seul angle, comme illustré à la (Fig.1).

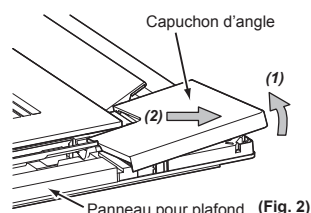


(Fig. 1)

1. Retirez la grille d'entrée d'air.

2. Retirez le capuchon d'angle dans l'angle où le Récepteur sans fil doit être installé. (Fig. 2)

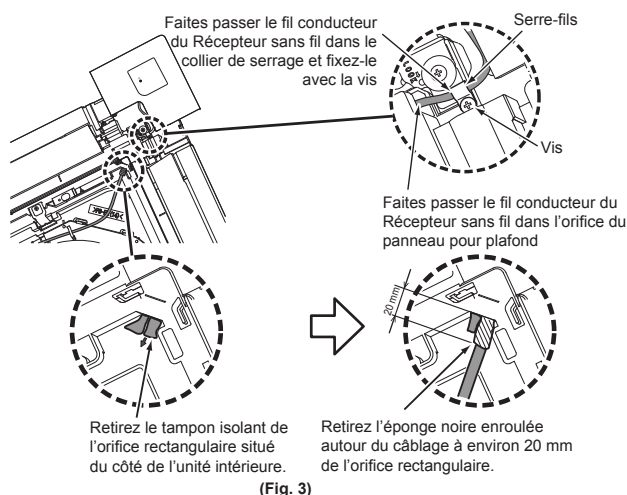
- Tirez le capuchon d'angle en direction de (1) et faites-le glisser en direction de (2) pour le retirer.
- Retirez la courroie du goujon et détachez le capuchon d'angle du panneau pour plafond.



(Fig. 2)

3. Le tampon isolant est logé dans les deux orifices rectangulaires pour les fils du panneau pour plafond. Retirez le tampon isolant et faites passer les fils du Récepteur sans fil dans les orifices rectangulaires. (Fig. 3)

4. Assurez-vous que l'éponge noire enroulée autour du câblage sort d'environ 20 mm du trou rectangulaire situé sur le côté de l'unité intérieure, et fixez-la à l'aide du serre-fils à vis. (Fig. 3)



Retirez le tampon isolant de l'orifice rectangulaire situé du côté de l'unité intérieure.

(Fig. 3)

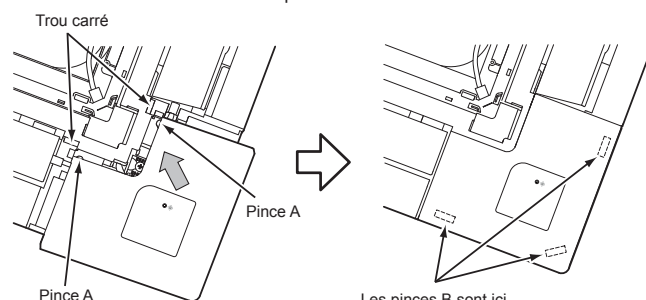
Retirez l'éponge noire enroulée autour du câblage à environ 20 mm de l'orifice rectangulaire.

- Merci d'avoir acheté ce Kit récepteur sans fil pour climatiseurs.
- Pour garantir une installation correcte du Kit récepteur sans fil, veuillez lire attentivement le présent manuel avant toute intervention.
- Une fois l'installation terminée, réalisez un essai pour vérifier le fonctionnement normal du Kit récepteur sans fil et expliquez au client comment l'utiliser et l'entretenir conformément au Manuel d'Utilisation. Demandez au client de conserver ce manuel avec le Manuel d'Utilisation.

ATTENTION

- Si l'éponge noire n'est pas correctement positionnée, des fuites d'eau, de la condensation de rosée et de la condensation de rosée sur le câblage peuvent se produire, veuillez donc à y prêter attention.

5. Fixez le Récepteur sans fil au panneau. À ce stade, faites attention à ne pas pincer le câblage. (Fig. 4) S'il y a une partie où les pinces de la pièce du Récepteur sans fil ne sont pas calées, cela peut provoquer une fuite d'eau. Il convient donc de pousser les pinces A (2 endroits) et les pinces B (3 endroits) fermement pour s'assurer que la pièce du réflecteur sans fil ne flotte pas. Veuillez confirmer.



Insérez la pince A (2 endroits) du Récepteur sans fil dans les orifices carrés du panneau dans le sens de la flèche.

Les pinces B sont ici, enfoncez-les fermement.

Enfoncez la griffe B (3 endroits) sur la face arrière du Récepteur sans fil de manière à ce qu'elles se calent.

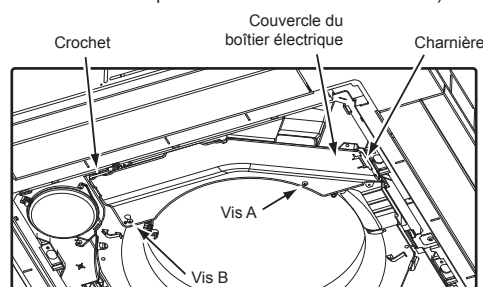
(Fig. 4)

ATTENTION

- Appuyez fermement sur les trois griffes B du capuchon d'angle jusqu'en butée, puis vérifiez que le capuchon d'angle est correctement fixé.
- Si vous n'appuyez pas jusqu'en butée, une fuite d'eau risque de se produire.

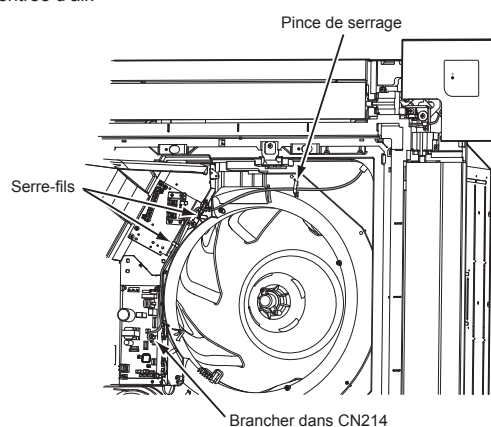
COMMENT CÂBLER LE RÉCEPTEUR SANS FIL

1. Retirez la vis de fixation A du couvercle du boîtier de commandes électriques et desserrez la vis B. Faites glisser le couvercle pour retirer le crochet (le couvercle du boîtier de commandes électriques reste accroché à la charnière).



2. Raccordez le câblage du Récepteur sans fil au connecteur 9P (CN214 : blanc) sur la carte de circuit imprimé de l'unité intérieure.

Utilisez le serre-fils à l'intérieur du boîtier des parties électriques pour traiter le surplus de câblage, puis fixez le couvercle du boîtier de commandes électriques et la grille d'entrée d'air.



REMARQUE

- Si vous ne raccordez pas le connecteur, le Récepteur sans fil ne fonctionnera pas, veuillez donc à le raccorder correctement.
- Ne regroupez pas ces câbles de signaux de commande avec le câble d'alimentation afin d'éviter tout dysfonctionnement.

REGLAGE DE L'ADRESSE (SÉLECTION A-B) DE LA TÉLÉCOMMANDE

- Lorsque deux ou plusieurs récepteurs sans fil sont installés dans une pièce, une adresse unique peut être définie pour chaque Récepteur sans fil afin d'éviter les interférences.
- L'adresse (sélection A-B) doit être modifiée sur la Télécommande sans fil.

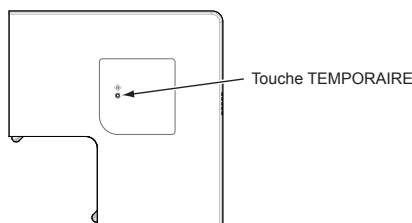
TEST DE FONCTIONNEMENT (MODE DE REFROIDISSEMENT FORCÉ)

CONDITION

- Mettez fin au mode de refroidissement forcé rapidement car il impose une force excessive au climatiseur.

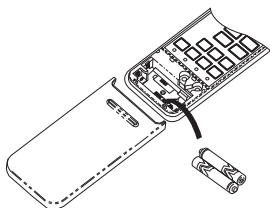
Comment lancer le mode de refroidissement forcé

1. Maintenez enfoncé le bouton TEMPORAIRE pendant plus de 10 secondes, avec un bip sonore le climatiseur est réglé sur le mode de refroidissement forcé. Après env. trois minutes, il doit démarrer en mode de refroidissement. Déterminez si de l'air froid sort du climatiseur. S'il ne démarre pas, vérifiez le câblage.
2. Réappuyez sur le bouton TEMPORAIRE (pendant environ une sec.) pour arrêter un test de fonctionnement.
 - Vérifiez le câblage/tuyauterie des unités intérieure et extérieure en mode de refroidissement forcé.



PRÉPARATION ET CONTRÔLE AVANT UTILISATION

1. Mise en place des piles
 - Retirez le couvercle du compartiment à piles.
 - Insérez 2 piles neuves (R03 [AAA]) en suivant les positions (+) et (-).
2. Retrait des piles
 - Retirez le couvercle du compartiment à piles.
 - Retirez les 2 piles usagées.

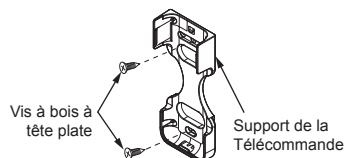


PILES

- Pour remplacer les piles, utilisez deux piles neuves (R03 [AAA]).
- Avec une utilisation normale, les piles durent environ un an.
- Remplacez les piles s'il n'y a pas de signal de réception de la part de l'unité intérieure ou lorsque le conditionneur d'air ne peut pas être commandé à l'aide de la Télécommande.
- Pour éviter les dysfonctionnements causés par la fuite des piles, retirez les piles lorsque vous n'utilisez pas la Télécommande pendant plus d'un mois.
- Veuillez mettre au rebut les piles usagées conformément à la réglementation locale.

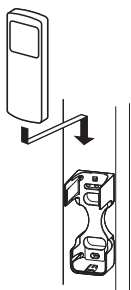
INSTALLATION DU SUPPORT DE LA TÉLÉCOMMANDE

- Avant de procéder à l'installation du Support de la Télécommande sur un mur ou un pilier, vérifiez si l'unité intérieure capte les signaux de la Télécommande depuis l'emplacement prévu.



INSTALLATION ET RETRAIT DE LA TÉLÉCOMMANDE

- Pour mettre la Télécommande en place, placez-la parallèlement au support et enfoncez-la dedans. Pour retirer la Télécommande, faites glisser la Télécommande vers le haut pour la dégager du support.



FONCTIONS ET MESURES D'AUTODIAGNOSTIC

- Le tableau suivant montre quelques exemples. Pour en savoir plus sur les erreurs de l'unité intérieure, référez-vous au Manuel d'Installation de l'unité intérieure.

DEL	Cause possible	Mesures
<p>Ces DEL ne s'éclairent pas ou ne clignotent pas même si la Télécommande est actionnée.</p>	- L'alimentation est activée. - Connexion incorrecte entre le Récepteur sans fil et l'unité intérieure	Vérifiez les connexions et reconnectez les fils correctement, si nécessaire.
	Une connexion lâche entre le Récepteur sans fil et l'unité intérieure	
	Connexion incorrecte ou lâche entre les unités intérieure et extérieure	
	Le dispositif de protection de l'unité extérieure est activé.	Vérifiez l'unité extérieure.
	Le dispositif de protection de l'unité intérieure est activé.	Vérifiez l'unité intérieure.

LED sur le Récepteur fil

○ : OFF

☀ : Clignotant (par intervalles de 0,5 secondes)

REMARQUES SUR L'INSTALLATION DE LA TÉLÉCOMMANDE

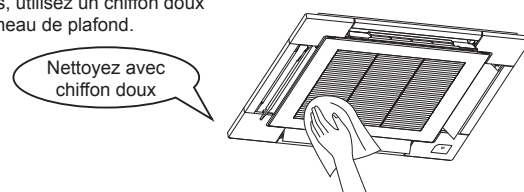
- Lorsque vous utilisez une Télécommande sans fil dans le Support de la Télécommande sur un mur, allumez une lumière fluorescente et activez la Télécommande à la position d'installation.
- Assurez-vous que le climatiseur fonctionne normalement et fixez ensuite le Support de la Télécommande au mur.
- Si vous installez une Télécommande équipée d'un détecteur de température ambiante, évitez les emplacements suivants.
 - Emplacement exposé directement à de l'air froid, de l'air chaud ou la lumière du soleil.
 - Emplacement soumis à des effets thermiques.

EXPLICATION AU CLIENT

- Une fois le travail d'installation terminé, exécutez un test de fonctionnement pour vérifier le fonctionnement puis remettez le Manuel d'Utilisation et le Manuel d'Installation du kit de Kit récepteur sans fil au client.
- Expliquez au client comment utiliser et assurer la maintenance du Kit récepteur sans fil en suivant les instructions du Manuel d'Utilisation du Kit récepteur sans fil.

RECOMMANDATION POUR LE NETTOYAGE DU PANNEAU DE PLAFOND

- Attention aux rayures, utilisez un chiffon doux pour nettoyer le panneau de plafond.



Nettoyez avec chiffon doux

- N'utilisez ni alcool, ni benzène, ni diluant, ni cire, ni poudre récurrente ni chiffon dépolissant traité chimiquement pour le nettoyage.

N'utilisez pas d'alcool



1130615106