

Fiche technique

Embout SL ESli2050

Référence: 6132293



Embout (gauche) comme pièce de forme pour la goulotte à plinthe.
Pour une finition propre du système de goulotte. Pour l'emboîtement sur les extrémités de goulotte.



PVC Chlorure de polyvinyle

Données de base

Référence	6132293
Type	SL ESli2050 rws
Désignation 1	Embout gauche
Désignation 2	SL 20x50 9010
Fabricant	OBO
Couleur	blanc pur; RAL 9010
Matériau	Chlorure de polyvinyle
Unité d'emballage minimale	10
Unité de quantité	pc
Poids	0,49 kg
Unité de poids	kg/100 pc

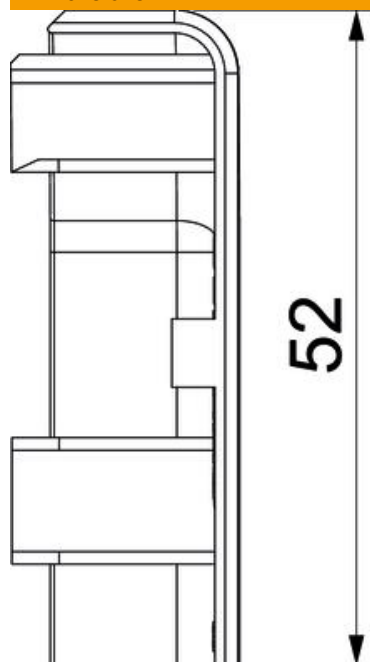
Fiche technique

Embout SL ESli2050

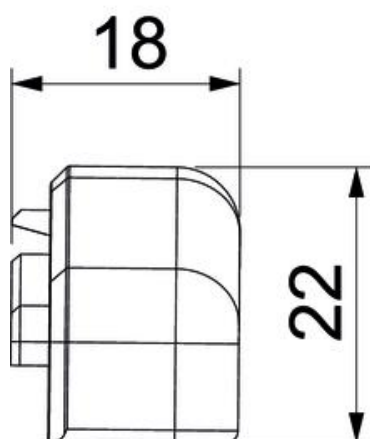
Référence: 6132293



Dimensions



Longueur	22 mm
Largeur	18 mm
Hauteur	52 mm



Caractéristiques techniques

Modèle	gauche
Décor	sans

Fiche technique

Embout SL ESli2050

Référence: 6132293



Caractéristiques techniques

Lèvre d'étanchéité couvercle	sans
Sans halogène	non
Avec retour tapis	non
Indice de protection	IP40
Indice de protection code IK	IK06
Plage de températures d'utilisation max.	60 °C
Plage de températures d'utilisation min.	-5 °C
Empreintes défonçables	non