

Fiche technique

Goulotte, type WDKH 20020

Référence: 6175400



Couvercle et socle de la goulotte métallique, avec fond perforé en plastique sans halogène.
Lors de l'installation, il faut veiller à n'utiliser que des accessoires et du matériel de fixation sans halogène.



Polycarbonate/Acrylonitril-butadiène-styrène

Données de base

Référence	6175400
Type	WDKH-20020RW
Désignation 1	Goulotte de distribution
Désignation 2	sans halogène
Fabricant	OBO
Dimension	20x20x2000
Couleur	blanc pur; RAL 9010
Matériau	Polycarbonate/Acrylonitril-butadiène-styrène
Unité d'emballage minimale	48
Unité de quantité	Mètre
Poids	8,8 kg
Unité de poids	kg/100 m
Empreinte CO (GWP) du berceau à la porte	0,5277 kg COe / 1 Mètre

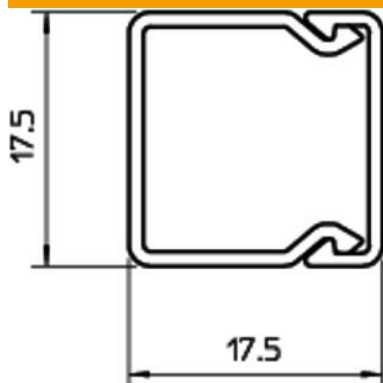
Fiche technique

Goulotte, type WDKH 20020

Référence: 6175400



Dimensions



Longueur	2 000 mm
Largeur	17,4 mm
Hauteur	17,4 mm

Caractéristiques techniques

Nombre de séparateurs fixes	0
Nombre de câbles NYM 3 x 1,5 mm ² Ø 10,5 mm (sans boîte)	1
Nombre de séparateurs enfichables	0
Modèle couvercle goulottes de distribution	desserrer
Type de fixation	Perforation au fond
Perforation au fond	métallique, avec fond perforé
Maintien en fonction	non
Sans halogène	oui
Étrier de retenue de câble	non
Raccord de conduit	non
Livraison en rouleau	non
Section utile	220 mm ²
Indice de protection	IP30
Film de protection	non
Indice de protection code IK	IK07
Plage de températures d'utilisation max.	90 °C
Plage de températures d'utilisation min.	-5 °C