

Fiche technique

Mini-goulotte avec bande adhésive et couvercle à charnière MD12

Référence: 6150284



Mini-goulotte avec bande adhésive et couvercle à charnière.
Les goulottes WDK peuvent se coller directement sur le mur en retirant le film qui recouvre la bande adhésive.



PVC Chlorure de polyvinyle

Données de base

Référence	6150284
Type	WDKMD12RW
Désignation 1	Mini-goulotte adhésive
Désignation 2	et couvercle à charnière
Fabricant	OBO
Dimension	12x12x2000
Couleur	blanc pur; RAL 9010
Matériau	Chlorure de polyvinyle
Unité d'emballage minimale	2
Unité de quantité	Mètre
Poids	7 kg
Unité de poids	kg/100 m
Empreinte CO (GWP) du berceau à la porte	0,1098 kg COe / 1 Mètre

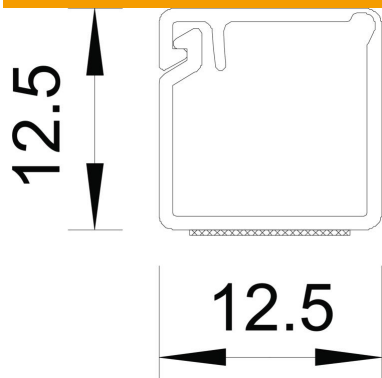
Fiche technique

Mini-goulotte avec bande adhésive et couvercle à charnière MD12

Référence: 6150284



Dimensions



Longueur	2 000 mm
Largeur	12,5 mm
Hauteur	12,5 mm

Caractéristiques techniques

Nombre de séparateurs fixes	0
Nombre de séparateurs enfichables	0
Modèle couvercle goulottes de distribution	avec charnière-film
Type de fixation	autocollant
Perforation au fond	0
Maintien en fonction	non
Sans halogène	non
Étrier de retenue de câble	non
Raccord de conduit	non
Livraison en rouleau	non
Section utile	103 mm ²
Film de protection	non