

# Fiche technique

## Goulotte, type WDK-N 25040

Référence: 6150640



Parties supérieure et inférieure de goulotte avec fond perforé  
La goulotte WDK se fixe au mur à l'aide d'un clou directement enfoncé dans le séparateur à clouter.



**PVC** Chlorure de polyvinyle

### Données de base

Référence	6150640
Type	WDK-N25040RW
Désignation 1	Goulotte de distribution
Désignation 2	avec fond perfo et guide clou
Fabricant	OBO
Dimension	25x40x2000
Couleur	blanc pur; RAL 9010
Matériau	Chlorure de polyvinyle
Unité d'emballage minimale	2
Unité de quantité	Mètre
Poids	36 kg
Unité de poids	kg/100 m
Empreinte CO (GWP) du berceau à la porte	0,5973 kg COe / 1 Mètre

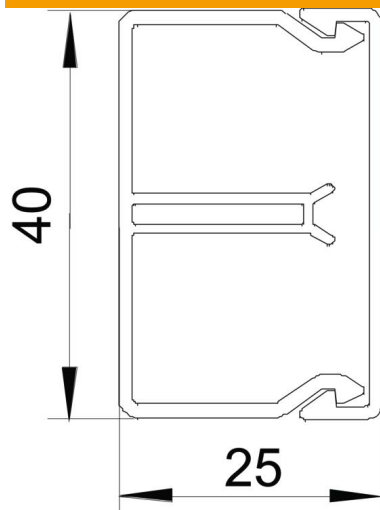
# Fiche technique

Goulotte, type WDK-N 25040

Référence: 6150640



## Dimensions



Longueur	2 000 mm
Largeur	40 mm
Hauteur	25 mm

## Caractéristiques techniques

Nombre de séparateurs fixes	1
Nombre de câbles NYM 3 x 1,5 mm <sup>2</sup> Ø 10,5 mm (sans boîte)	4
Nombre de câbles NYM 3 x 2,5 mm <sup>2</sup> Ø 11,5 mm (sans boîte)	2
Nombre de câbles NYM 5 x 1,5 mm <sup>2</sup> Ø 12,0 mm (sans boîte)	2
Nombre de séparateurs enfichables	0
Modèle couvercle goulottes de distribution	desserrer
Type de fixation	Séparateur à clouer et fond perforé
Maintien en fonction	non
Sans halogène	non
Étrier de retenue de câble	non
Raccord de conduit	non
Livraison en rouleau	non
Section utile	755 mm <sup>2</sup>
Indice de protection	IP30
Film de protection	non
Indice de protection code IK	IK04
Plage de températures d'utilisation max.	60 °C
Plage de températures d'utilisation min.	-5 °C