

Fiche technique

Goulotte, type WDK 30030

Référence: 6191096



Parties supérieure et inférieure de goulotte avec fond perforé



PVC Chlorure de polyvinyle

Données de base

Référence	6191096
Désignation 1	Goulotte de distribution
Désignation 2	avec fond perforé
Fabricant	OBO
Dimension	30x30x2000
Couleur	blanc pur; RAL 9010
Matériau	Chlorure de polyvinyle
Unité d'emballage minimale	40
Unité de quantité	Mètre
Poids	24,9 kg
Unité de poids	kg/100 m
Empreinte CO (GWP) du berceau à la porte	0,401 kg COe / 1 Mètre

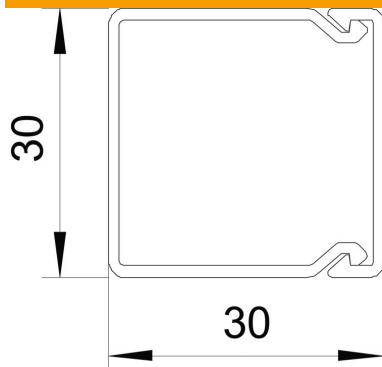
Fiche technique

Goulotte, type WDK 30030

Référence: 6191096



Dimensions



Longueur	2 000 mm
Largeur	30 mm
Hauteur	30 mm

Caractéristiques techniques

Nombre de séparateurs fixes	0
Nombre de câbles NYM 3 x 1,5 mm ² Ø 10,5 mm (sans boîte)	4
Nombre de câbles NYM 3 x 2,5 mm ² Ø 11,5 mm (sans boîte)	4
Nombre de câbles NYM 5 x 1,5 mm ² Ø 12,0 mm (sans boîte)	4
Nombre de séparateurs enfichables	0
Modèle couvercle goulottes de distribution	desserrer
Type de fixation	Perforation au fond
Maintien en fonction	non
Sans halogène	non
Étrier de retenue de câble	non
Raccord de conduit	non
Livraison en rouleau	non
Section utile	731 mm ²
Indice de protection	IP30
Film de protection	non
Indice de protection code IK	IK04
Plage de températures d'utilisation max.	60 °C
Plage de températures d'utilisation min.	-5 °C