

Fiche technique

Angle extérieur SL AE20110

Référence: 6132275



Angle extérieur comme pièce de forme pour le changement de direction de la goulotte à plinthe.

Angle extérieur avec découpe cachée pour le clipsage sur le socle.



PVC Chlorure de polyvinyle

Données de base

Référence	6132275
Désignation 1	Angle extérieur
Désignation 2	SL 20x110 9010
Fabricant	OBO
Couleur	blanc pur; RAL 9010
Matériau	Chlorure de polyvinyle
Unité d'emballage minimale	10
Unité de quantité	pc
Poids	2,22 kg
Unité de poids	kg/100 pc

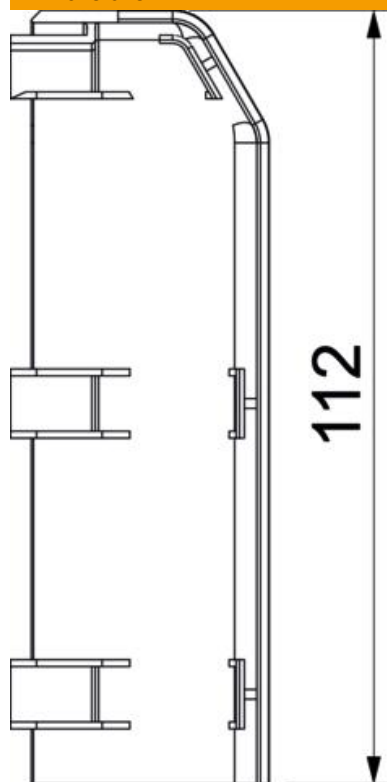
Fiche technique

Angle extérieur SL AE20110

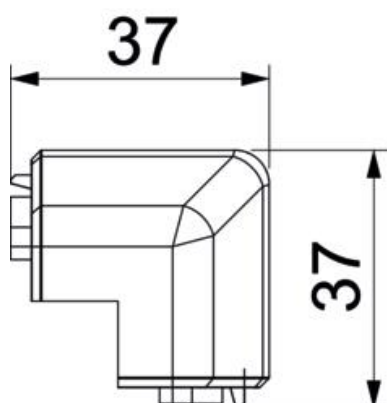
Référence: 6132275



Dimensions



Longueur	37 mm
Hauteur	112 mm



Fiche technique

Angle extérieur SL AE20110

Référence: 6132275



Caractéristiques techniques

Modèle	Pièce en forme
Décor	sans
Lèvre d'étanchéité couvercle	sans
Sans halogène	non
Avec retour tapis	non
Indice de protection	IP40
Indice de protection code IK	IK06
Plage de températures d'utilisation max.	60 °C
Plage de températures d'utilisation min.	-5 °C
Zone d'angle min.	90 mm