

Fiche technique

Tige filetée 3B isFang

Référence: 5408973



Unité de fixation pour trépied isFang sur 3 blocs FangFix.



A2 acier inoxydable 1.4301

Données de base

Référence	5408973
Désignation 1	Tige filetée
Désignation 2	pour 3 blocs FangFix
Fabricant	OBO
Dimension	430mm
Matériau	acier inoxydable 1.4301
Unité d'emballage minimale	3
Unité de quantité	pc
Poids	69,5 kg
Unité de poids	kg/100 pc

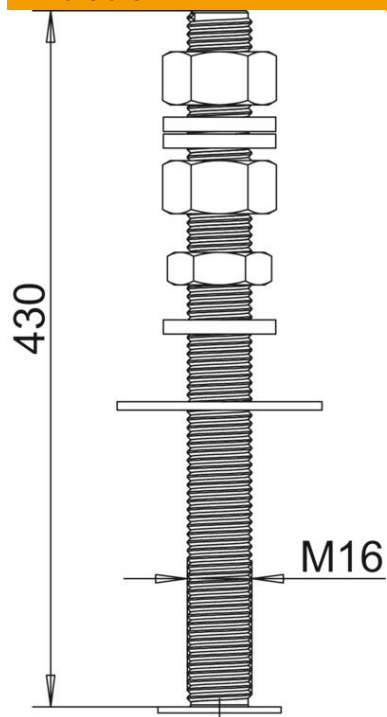
Fiche technique

Tige filetée 3B isFang

Référence: 5408973



Dimensions



Longueur	430 mm
Cote L	430 mm