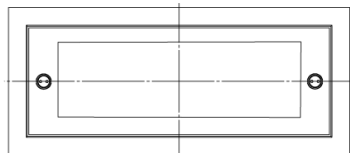


Z.I des Ajeux - 72400 La Ferté-Bernard - France  
Tél. : +33 (0)2 43 60 40 00 / Fax : +33 (0)2 43 60 40 09

 www.securlite.com

## Produit, caractéristiques techniques et fonctionnalités



### Kit d'installation standard:

Rondelle Caoutchouc x2  
Rondelle Métallique x2

### Caractéristiques générales:

Tension nominale: 220 - 240V AC - 50 / 60 Hz  
Plage de tension d'entrée: 198 - 264V AC  
Classe de protection: I  
Indice de protection: IP65  
Indice de résistance aux chocs mécaniques: IK11+/80j

**Source lumineuse:** LED - ce produit contient une source lumineuse de classe d'efficacité énergétique C.

**Puissance(s):** Se reporter à l'étiquette produit.

**Référence(s):** Se reporter à l'étiquette produit.

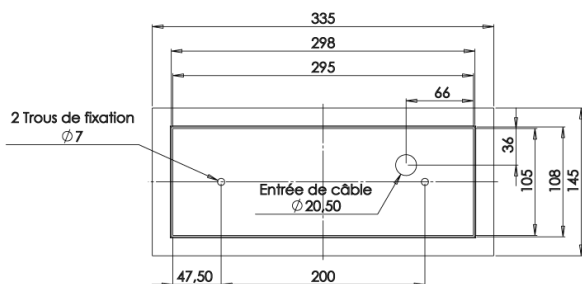
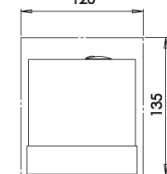
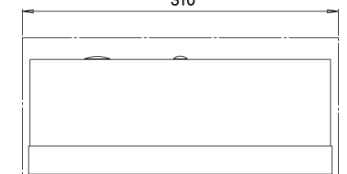
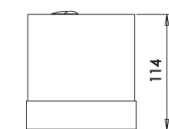
➤ Réf. générique: 51xxx00 sans détection (se reporter à cette notice).

**Autre(s) référence(s) avec option(s):**


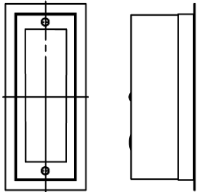
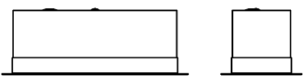
➤ Se reporter aux notices complémentaires.

Dimensions d'encastrement  
310

Dimensions d'encastrement  
120



## Conditions d'utilisation

			
LED	OK	OK	OK

## Montage / Installation



Attention, risque de chocs ESD sur les LEDs.



Le montage et l'installation doit être fait par un installateur professionnel en respectant les normes d'installation en vigueur.

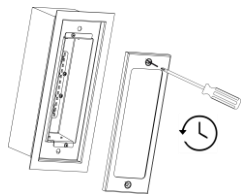


Couper l'alimentation avant la pose et le branchement.

## Montage / Installation

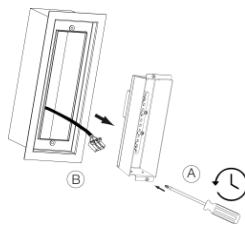
### Ouverture luminaire:

Déposer l'ensemble cadre + diffuseur à l'aide d'un tournevis adapté et de l'insert anti-vandale 98000004.

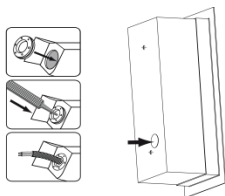


A - Dévisser la platine à l'aide d'un tournevis cruciforme

B - Déconnecter la platine



### Préparation passage et entrée de câble:



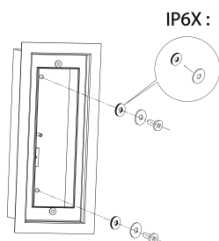
Afin de garantir l'étanchéité du luminaire l'utilisation des passes-fils est impérative.

Utiliser un câble de type U1000R2V 1.5mm<sup>2</sup> (préconisé pour le respect de l'étanchéité).

Percer un passe fils en son centre à l'aide d'une pointe. Ne pas utiliser de lame qui pourrait fragiliser le passe fils et nuire à l'étanchéité.

Monter le passe fils dans l'entrée de câble et introduire le câble d'alimentation au travers de celui-ci.

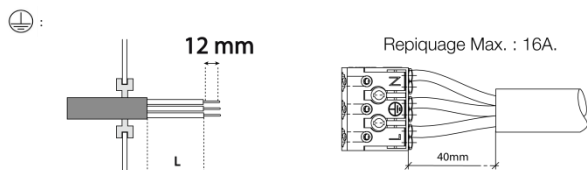
### Fixation:



Pour la fixation du luminaire, utiliser des vis de diamètre 5mm à tête plate et des chevilles adaptées au type de paroi pour avoir une résistance optimale à l'arrachement. Les vis et chevilles ne sont pas fournies avec le luminaire.

Utiliser les rondelles caoutchouc + rondelles métalliques afin de respecter l'étanchéité.

### Raccordement électrique classe 1 (Réf. Générique 51xxx00):

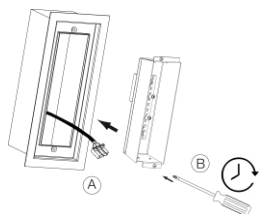


40 mm (L et N)  
47 mm (⊕)

Le câble devra être dénudé selon schémas. Respecter la polarité.

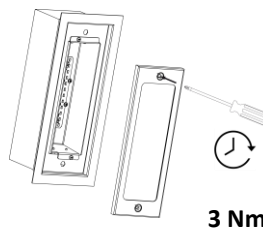
➤ Pour autres cas, se reporter aux notices particulières pour raccordement et repiquage.

### Fermeture du luminaire:



A - Connecter la platine

B - Visser la platine à l'aide d'un tournevis cruciforme



Refermer l'ensemble cadre + diffuseur à l'aide d'un tournevis adapté et de l'insert anti-vandale 98000004.

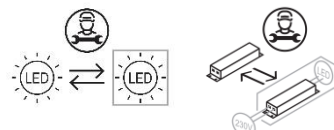
3 Nm


## Entretien

L'entretien du luminaire se limite à un nettoyage du diffuseur pour une bonne luminosité, nettoyer le diffuseur (luminaire fermé) avec un chiffon humide ou à l'eau savonneuse.

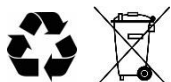
 NE PAS UTILISER DE DETERGENT

## Maintenance



 La source lumineuse et l'appareillage contenus dans ce luminaire ne doivent être remplacés que par le fabricant, son agent de service ou une personne de qualification équivalente.


## Recyclabilité



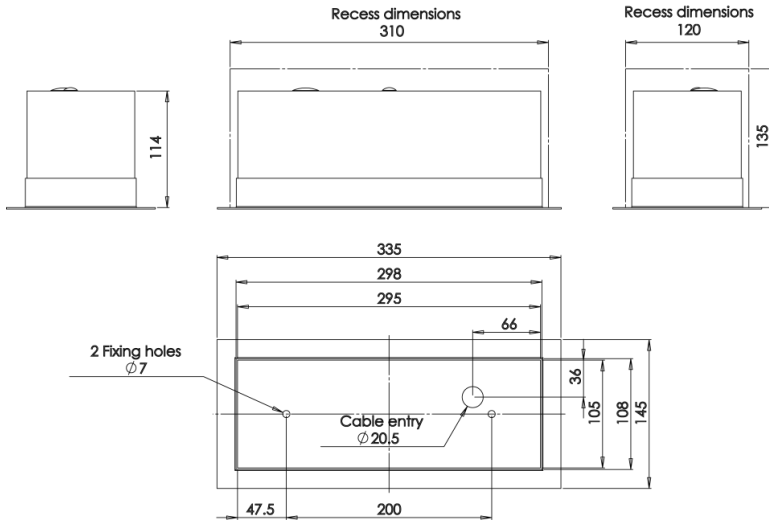
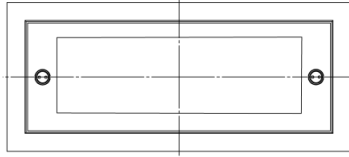
**La gamme BRIKETTE est une gamme de luminaire éco-conçue:**

- Toutes les pièces plastiques ou métalliques peuvent être démontées et recyclées dans une filière adaptée.
- Tous les composants électroniques tels que le circuit LED, l'alimentation, etc ... peuvent être démontés et recyclés dans une filière adaptée.

Z.I des Ajeux - 72400 La Ferté-Bernard - France  
Tél. : +33 (0)2 43 60 40 00 / Fax : +33 (0)2 43 60 40 09

 www.securlite.com

## Product technical characteristics and features



### Standard installation kit:

Rubber washer x2  
Metal washer x2

### General characteristics:

Nominal voltage: 220 - 240V AC - 50 / 60 Hz  
Input voltage range: 198 - 264V AC  
Protection class: I  
Protection rating: IP65  
Mechanical impact resistance rating: IK11+ / 80 j

**Light source:** LED - this product contains a light source of energy efficiency class C.

**Power(s):** as per label product.

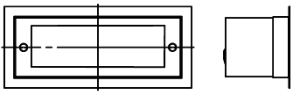
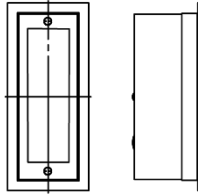
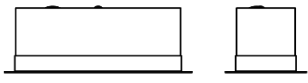
**Reference(s):** as per label product.

➤ Standard reference: 51xxx00 no detection (see this instruction).

**Other reference(s) with option(s):**

➤ See specific instructions.

## Conditions of use

			
LED	OK	OK	OK

## Mounting / Installation



**Warning!** Versions using LEDs are susceptible to ESD (electrostatic discharge).



**Fitting & installation must be carried out by a professional installer in accordance with current installation standards.**

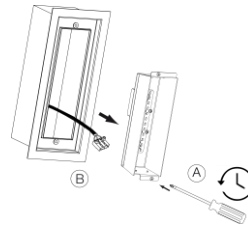
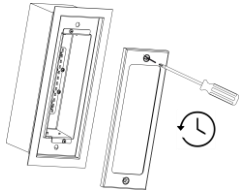


**Isolate the power before fitting and connecting up.**

## Mounting / Installation

### Opening the luminaire:

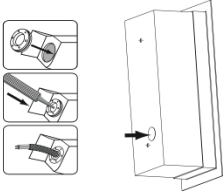
Remove the frame + diffuser assembly using a suitable screwdriver fitted with the 98000004 special bit.



A – Unscrew the gear tray

B – Disconnect the gear tray

### Preparing the cable entry grommet:



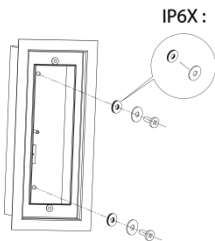
In order to ensure the luminaire is sealed, it is vital to use the cable grommets.

Use 1.5 mm<sup>2</sup> U1000R2V type cable (recommended to maintain sealing).

Use a pointed object to pierce the centre of a cable grommet. Do not use a blade, which might weaken the grommet and impair sealing.

Fit the grommet into the cable entry and feed the supply cable through it.

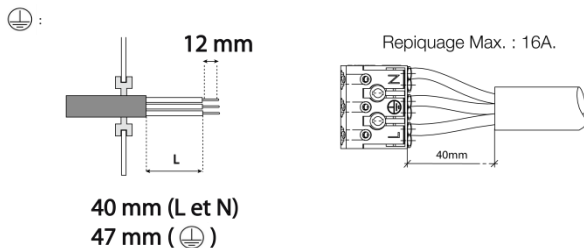
### Fixing:



For mounting the luminaire, use 5 mm diameter flat-headed screws with fixing plugs suitable for the type of wall, in order to achieve optimum rip-out resistance. The screws and plugs are not supplied with the luminaire.

Use the rubber and metallic washer in order to maintain the sealing of the product.

### Preparing the cable entry grommet class 1 (Standard reference 51xxx00):



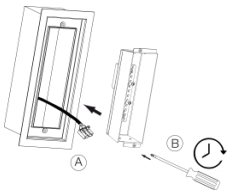
The cable must be prepared as per the diagrams.

The conductors must be stripped for a length of 12 mm (Class I).

Respect the polarity.

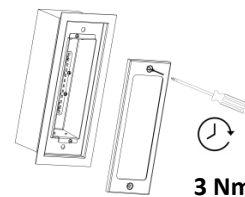
- For other cases, refer to the specific instructions for connection and splitting off.

### Closing the luminaire:



A – Connect up the gear tray

B – Screw up the gear tray



Refit the frame + diffuser assembly using a suitable screwdriver fitted with the 98000004 special bit.

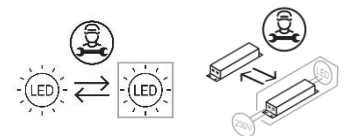
3 Nm

## Cleaning

Cleaning of the luminaire is limited to cleaning the diffuser for proper light output. Clean the diffuser (with the luminaire closed) using a damp cloth or with soapy water.

 **DO NOT USE DETERGENT**

## Maintenance



The light source and the control gear contained in this luminaire must only be replaced by the manufacturer or his service agent or a similar qualified person.

## Recyclability



*The BRIKETTE is an eco-designed luminaire:*

- All the plastic or metal components can be dismantled and recycled via appropriate facilities.
- All the electronic components such as the LED circuit, power supply, etc. can be dismantled and recycled via appropriate facilities.