

OSMO

Caractéristiques

- Tension nominale : 220-240 V AC, 50/60 Hz
- Plage de tension d'entrée : 198-264 V AC
- Classe de protection : II
- IP : 65
- IK : 10 / 20 joules
- ERP/ IGH : test au fil incandescent 850° / 30 s
- Température ambiante nominale de fonctionnement : 25° C
- Température d'utilisation : -20 °C ... +25 °C
- VK20 (standard), VK22 (anti-vandale)
- IRC : 80
- SDCM : 5
- Risque photobiologique : RG0
- Source lumineuse de classe énergétique C
- Maintien du flux : L80B10 / 50 000 h
- Luminaire réparable. Pièces détachées disponibles sur demande
- Garantie 5 ans, détail des conditions consultable sur securlite.com

Applications

- Luminaire architectural pour environnement soumis à vandalisme moyen
- Conditions d'utilisations :
 - Positions d'installation : se référer à la notice d'installation

Matériaux

- Base : polycarbonate recyclé
- Diffuseur : polycarbonate opalescent
- RoHS : les produits ne contiennent pas de substances interdites telles que définies dans la directive européenne 2011/65/UE et avenants

Couleurs / parachèvements

- Couleurs base standard : blanc

Visserie

- Option anti-vandalisme : fermeture du diffuseur par 1 vis en inox

Options

- Vis anti-vandale : ajouter le suffixe **9701** au code produit - (ex : 110xxxxx **9701**)

Outils (A commander séparément)

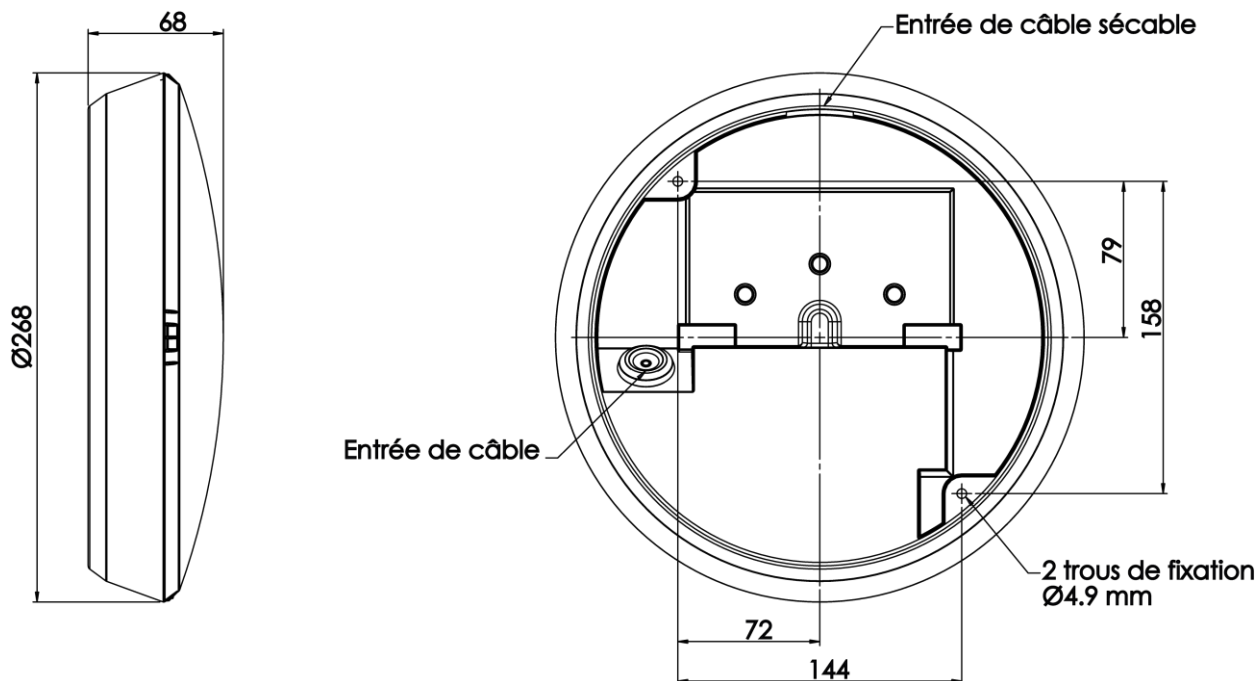
- Outil pour vis anti-vandalisme – code : **9811 0010**
- Kit outil + 3 vis anti-vandalisme – code : **9811 0001**
- Kit outil + 25 vis anti-vandalisme – code : **9811 0002**

Homologation

Certificats disponibles :

- Certificat CE (d'après EN60598-1 / 2-1)
- Certificat test fil incandescent (selon les produits)
- Eligible au BAR-EQ-110 pour les versions avec détecteur
- PEP version disponible : <https://register.pep-ecopassport.org>

Dimensions



Données techniques et codes commande

OSMO							
Voir caractéristiques techniques et conditions d'utilisation du détecteur sur www.securlite.com (NOT0805)							
Version	Couleur	CCT (K)	Puissance (W)	Puissance en veille (W)	Flux lumineux (lm)	Efficacité (lm/W)	Référence
LED	Blanc	3000	9,5	-	1000	105	1100 0300
LED	Blanc	4000	9,5	-	1100	116	1100 0400
LED + détection	Blanc	3000	10,6	0,41	1000	94	1100 0310
LED + détection	Blanc	4000	10,6	0,41	1100	104	1100 0410

Notice d'utilisation : www.securlite.com (NOT0885)