



SENSPOT (standard et antivandale)

Version sans Détection

Caractéristiques

- Tension nominale : 220-240V AC, 50/60 Hz
- Plage de tension d'entrée : 198-264V AC
- Classe de protection : II
- IP44 (alimentation déportée IP20) ou IP65 (suivant version)
- IK10 / 20 joules (version standard)
- VK21 en plafonnier (version standard)
- IK11 / 50 joules (version antivandale)
- VK32 en plafonnier (version antivandale)
- ERP/ IGH : test au fil incandescent 850° / 30 s
- Température ambiante nominale de fonctionnement : 25° C
- Température d'utilisation : -20 °C ... +35 °C
- IRC : 80
- SDCM : 3
- Risque photobiologique : RG0
- Source lumineuse de classe énergétique C
- Maintien du flux : L80B10 / supérieur à 72 000 h
- Luminaire réparable. Pièces détachées disponibles sur demande
- Garantie 5 ans, détail des conditions consultable sur securlite.com

Applications

- Luminaire architectural pour environnement intérieur (IP44) ou extérieur (IP65) soumis à faible vandalisme
- Positions d'installation : plafonnier uniquement, se référer à la notice d'installation

Matériaux

- Couronne et corps : en zamak peint (résistant à l'environnement marin)
- Diffuseur : polycarbonate clair
- Réflecteur : polycarbonate blanc
- Alimentation déportée dans le faux plafond avec cordon 30 cm
- RoHS : les produits ne contiennent pas de substances interdites telles que définies dans la directive européenne 2011/65/UE et avenants

Couleurs / parachèvements

- Couleur couronne standard : peinture blanc polyester RAL9016 (autres couleurs couronne sur demande)

Visserie

- Luminaire : fermeture par 4 vis M5 empreinte de type TORX non visibles en face avant
- Version antivandale : fixation du luminaire par 2 vis en inox M5 empreinte de type TORX en façade

Outils (A commander séparément)

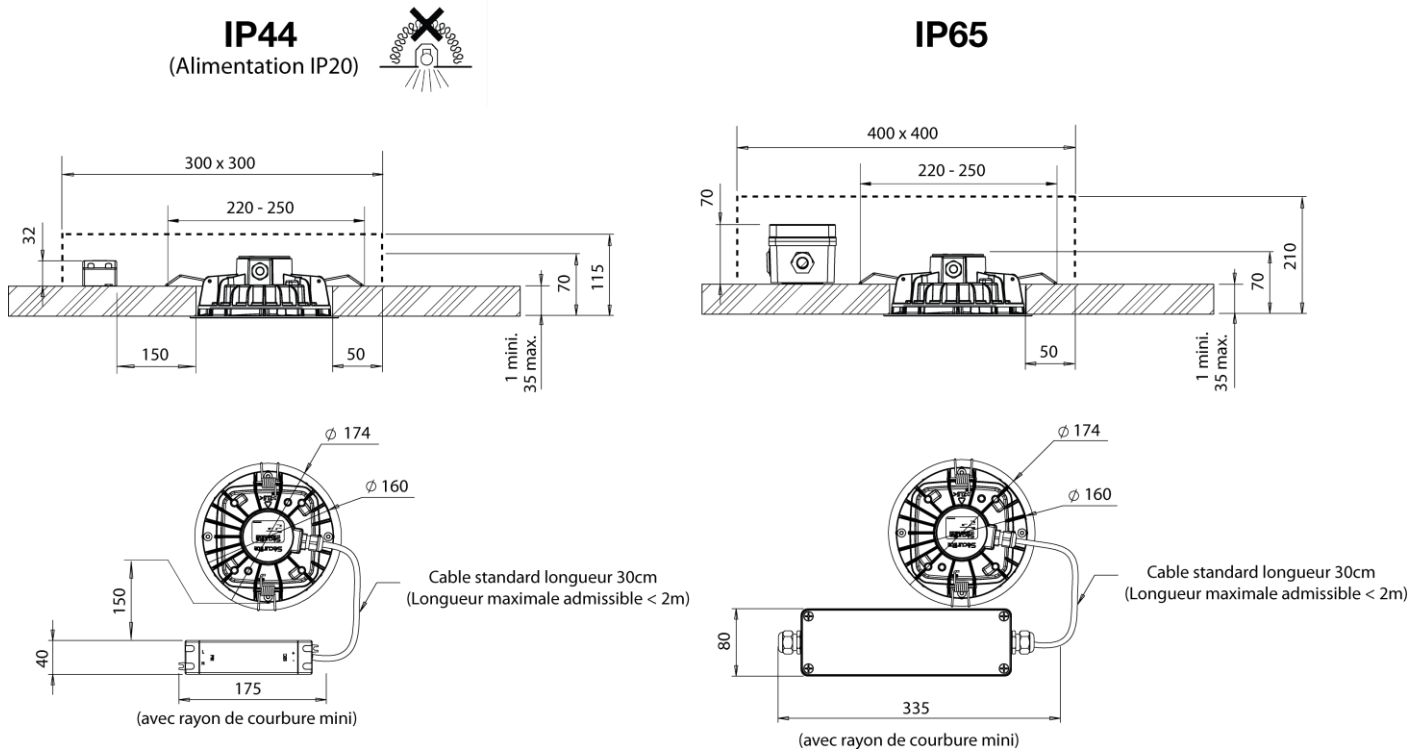
- Insert M5 pour vis Torx + Pin – code : **98000012** (version antivandale)
- Tournevis porte insert M5 – code : **98000005**
- Kit carré d'adaptation pour remplacement ancien downlight Securlite par Senspot : code **98403003**
- Kit rond d'adaptation pour remplacement ancien downlight Securlite par Senspot : code **98403004**
- Boîtier d'encastrement béton – Senspot IP44 : code **98403002**
- Boîtier d'encastrement béton – Senspot IP65 : code **98403001**

Homologation

Certificats disponibles :

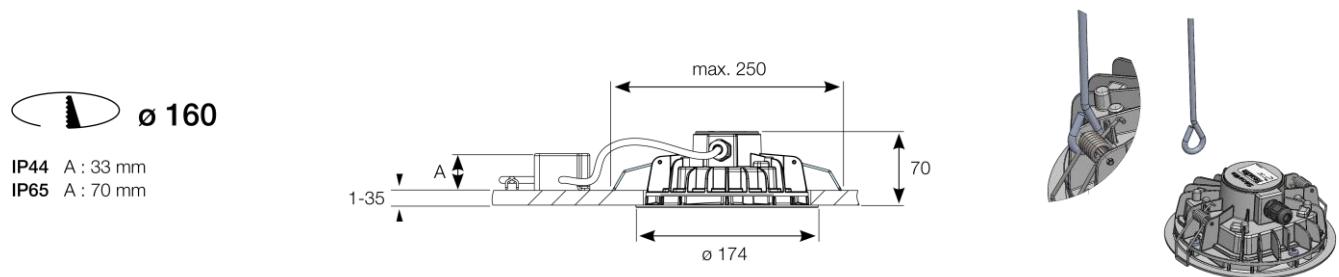
- Certificat CE (d'après EN60598-1 / 2-2)
- Certificat test fil incandescent (selon les produits)
- PEP version disponible : <https://register.pep-ecopassport.org>

Dimensions



Fixation

- Fixation du luminaire par ressort à pression ou fixation par vis en inox en façade pour la version antivandale

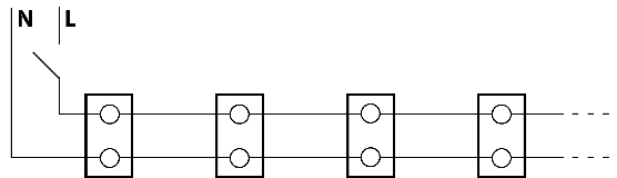


Données techniques et dimensionnelles fournies à titre indicatif et modifiables sans préavis. Nous consulter au préalable.

Câblage

- Version IP44 : Raccordement sur alimentation déportée
- Version IP65 : Raccordement sur alimentation déportée dans boîtier étanche par presse étoupe

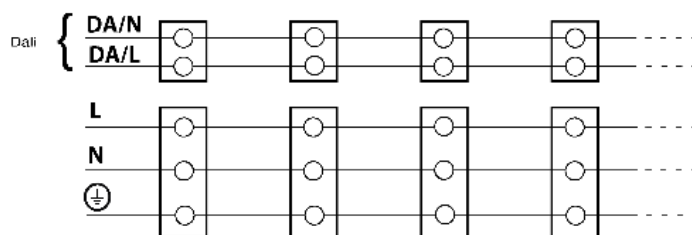
Câblage version **00** sans détection (commande externe type interrupteur, minuterie, détecteur externe)



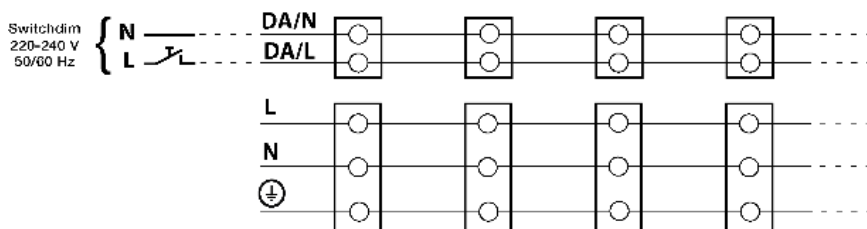
Pour un fonctionnement sur minuterie (type électronique) vérifier la compatibilité entre la charge mini de celle-ci et la charge / puissance installée.

Câblage version **21** Dali / Switchdim

Version Dali :



Version Switchdim :



Données techniques et dimensionnelles fournies à titre indicatif et modifiables sans préavis. Nous consulter au préalable.

Données techniques et codes commande

Version standard :

Mode ON/OFF par commande externe type interrupteur, minuterie ou détecteur externe, sans réglage – chaînage exclu.

SENSPOT IP44								
Désignation	CCT (K)	Puissance (W)	Flux lumineux (lm)	Efficacité lumineuse (lm/W)	Poids (Kg)	Blanc	Gris	Noir
Senspot 1700	3000	12	1247	103,9	1,6	40350300	40353300	40352300
Senspot 1700	4000	12	1300	108,3	1,6	40350400	40353400	40352400
Senspot 2200	3000	16	1564	97,8	1,6	40360300	40363300	40362300
Senspot 2200	4000	16	1630	101,9	1,6	40360400	40363400	40362400

SENSPOT IP65								
Désignation	CCT (K)	Puissance (W)	Flux lumineux (lm)	Efficacité lumineuse (lm/W)	Poids (Kg)	Blanc	Gris	Noir
Senspot 1700	3000	12	1247	103,9	2,15	40300300	40303300	40302300
Senspot 1700	4000	12	1300	108,3	2,15	40300400	40303400	40302400
Senspot 2200	3000	16	1564	97,8	2,15	40310300	40313300	40312300
Senspot 2200	4000	16	1630	101,9	2,15	40310400	40313400	40312400

SENSPOT IP44 - Dali switch dimming								
Voir caractéristiques techniques et conditions d'utilisation du dali sur www.securlite.com (NOT0880)								
Désignation	CCT (K)	Puissance (W)	Flux lumineux (lm)	Efficacité lumineuse (lm/W)	Poids (Kg)	Blanc	Gris	Noir
Senspot 1700	3000	12	1247	103,9	1,6	40350321	40353321	40352321
Senspot 1700	4000	12	1300	108,3	1,6	40350421	40353421	40352421
Senspot 2200	3000	16	1564	97,8	1,6	40360321	40363321	40362321
Senspot 2200	4000	16	1630	101,9	1,6	40360421	40363421	40362421

SENSPOT IP65 - Dali switch dimming								
Voir caractéristiques techniques et conditions d'utilisation du dali sur www.securlite.com (NOT0880)								
Désignation	CCT (K)	Puissance (W)	Flux lumineux (lm)	Efficacité lumineuse (lm/W)	Poids (Kg)	Blanc	Gris	Noir
Senspot 1700	3000	12	1247	103,9	2,15	40300321	40303321	40302321
Senspot 1700	4000	12	1300	108,3	2,15	40300421	40303421	40302421
Senspot 2200	3000	16	1564	97,8	2,15	40310321	40313321	40312321
Senspot 2200	4000	16	1630	101,9	2,15	40310421	40313421	40312421

Notice d'utilisation : www.securlite.com (NOT0735)

Données techniques et codes commande

Version antivandale :

Mode ON/OFF par commande externe type interrupteur, minuterie ou détecteur externe, sans réglage – chaînage exclu.

SENSPOT IP44								
Désignation	CCT (K)	Puissance (W)	Flux lumineux (lm)	Efficacité lumineuse (lm/W)	Poids (Kg)	Blanc	Gris	Noir
Senspot 1700	3000	12	1247	103,9	1,6	40450300	40453300	40452300
Senspot 1700	4000	12	1300	108,3	1,6	40450400	40453400	40452400
Senspot 2200	3000	16	1564	97,8	1,6	40460300	40463300	40462300
Senspot 2200	4000	16	1630	101,9	1,6	40460400	40463400	40462400

SENSPOT IP65								
Désignation	CCT (K)	Puissance (W)	Flux lumineux (lm)	Efficacité lumineuse (lm/W)	Poids (Kg)	Blanc	Gris	Noir
Senspot 1700	3000	12	1247	103,9	2,15	40400300	40403300	40402300
Senspot 1700	4000	12	1300	108,3	2,15	40400400	40403400	40402400
Senspot 2200	3000	16	1564	97,8	2,15	40410300	40413300	40412300
Senspot 2200	4000	16	1630	101,9	2,15	40410400	40413400	40412400

SENSPOT IP44 - Dali switch dimming								
Voir caractéristiques techniques et conditions d'utilisation du dali sur www.securlite.com (NOT0880)								
Désignation	CCT (K)	Puissance (W)	Flux lumineux (lm)	Efficacité lumineuse (lm/W)	Poids (Kg)	Blanc	Gris	Noir
Senspot 1700	3000	12	1247	103,9	1,6	40450321	40453321	40452321
Senspot 1700	4000	12	1300	108,3	1,6	40450421	40453421	40452421
Senspot 2200	3000	16	1564	97,8	1,6	40460321	40463321	40462321
Senspot 2200	4000	16	1630	101,9	1,6	40460421	40463421	40462421

SENSPOT IP65 - Dali switch dimming								
Voir caractéristiques techniques et conditions d'utilisation du dali sur www.securlite.com (NOT0880)								
Désignation	CCT (K)	Puissance (W)	Flux lumineux (lm)	Efficacité lumineuse (lm/W)	Poids (Kg)	Blanc	Gris	Noir
Senspot 1700	3000	12	1247	103,9	2,15	40400321	40403321	40402321
Senspot 1700	4000	12	1300	108,3	2,15	40400421	40403421	40402421
Senspot 2200	3000	16	1564	97,8	2,15	40410321	40413321	40412321
Senspot 2200	4000	16	1630	101,9	2,15	40410421	40413421	40412421

Notice d'utilisation : www.securlite.com (NOT0735)