

Colisage: 6 m
 Poids net: 5.729 Kg
 Matière: FIL CLAIR Ø3.7 C9D CLASSE 1 - NF EN 16120-2
 FIL CLAIR Ø4.5 C9D CLASSE 1 - NF EN 16120-2
 Aptitude à la galvanisation: CLASSE 1 [Si(%) < 0.03 et Si(%) + 2.5 P(%) < 0.09]
 Revêtement: GAC - Galvanisation à chaud par immersion selon NF EN 1461
 Dimensionnel garanti avant galvanisation
 CPS: Charge pratique de sécurité - NF EN 61537
 56 daN/m : portée 1.5m
 40 daN/m : portée 2.0m
 30 daN/m : portée 2.5m



Usine de Liernais
 BP 1
 21430 LIERNAIS
 TEL.: 03.80.90.51.00
 FAX: 03.80.84.43.66

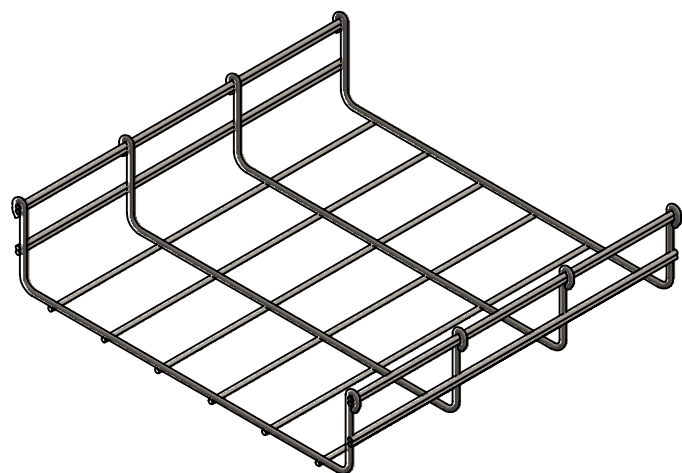
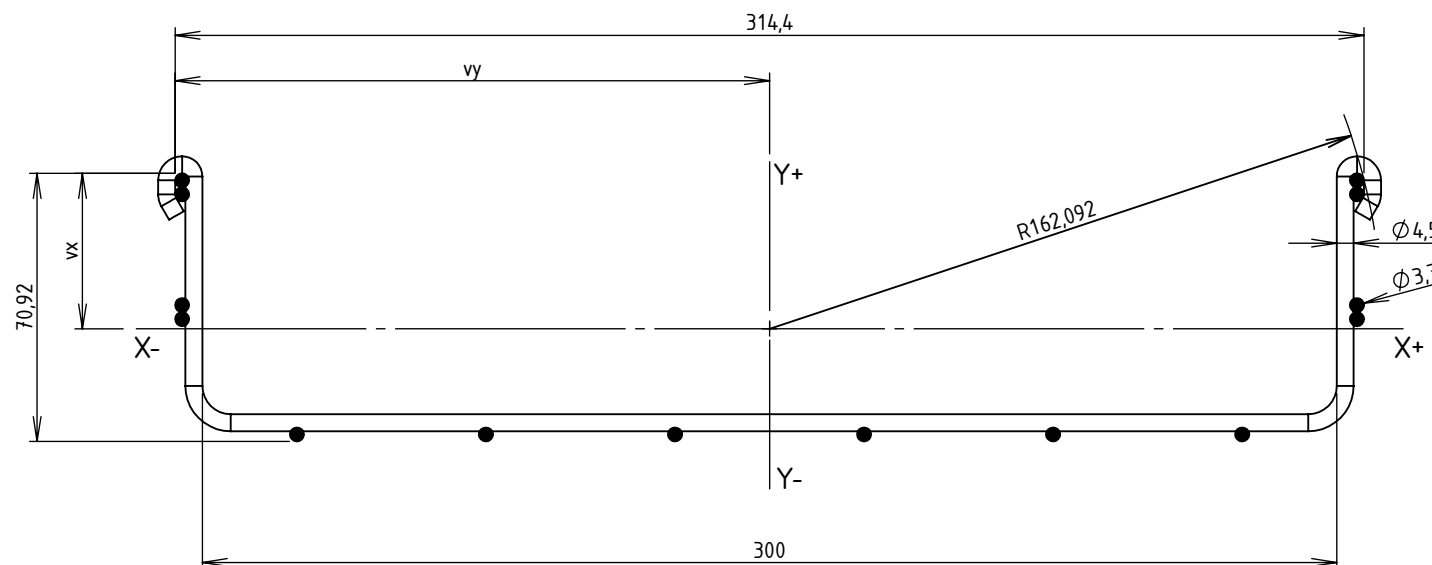
DESIGNATION:

CC 300 BFR60 GAC

Propriété GEWISS France - Toute reproduction et utilisation tierce requièrent l'accord écrit de GEWISS France

DESSINE PAR:	BERGEROT D.	VERIFIE PAR:	LEGUY C.	FORMAT A4 H
DATE:	07/07/2020	ECHELLE:	1:5	
N°:	MV50235_07			

CODE	REF.	POIDS NET (Kg)	POIDS NET (Kg/m)	vx (mm)	vy (mm)	S (mm ²)	lxx (mm ⁴)	lyy (mm ⁴)	lxx/vx (mm ³)	lyy/vy (mm ³)	RAYON DE GIRATION R (mm)
MV50235	300 BFR60	5.729	1.910	41.143	157.2	150.529	106824.262	2431656.376	2596.41	15468.55	162.092



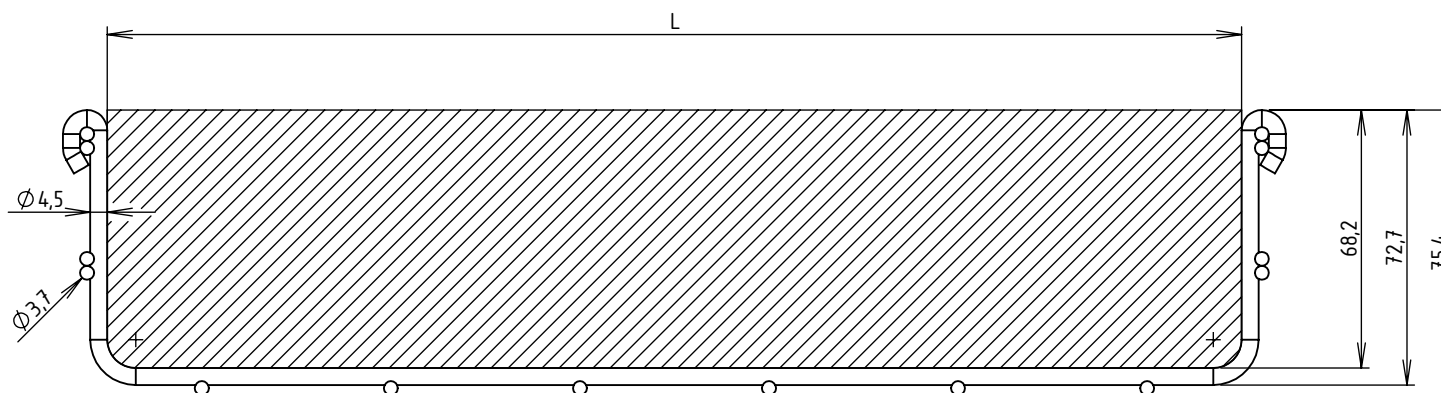
Matière: FIL CLAIR Ø3.7 C9D CLASSE 1 - NF EN 16120-2
 FIL CLAIR Ø4.5 C9D CLASSE 1 - NF EN 16120-2
 Aptitude à la galvanisation: CLASSE 1 (Si(%) < 0.03 et Si(%) + 2.5 P(%) < 0.09)
 Revêtement: GAC - Galvanisation à chaud par immersion selon NF EN 1461
 Dimensionnel garanti avant galvanisation



Usine de Liernais
 BP 1
 21430 LIERNAIS
 TEL.: 03.80.90.51.00
 FAX: 03.80.84.43.66

DESIGNATION: CC 300 BFR60 GAC INERTIE
Propriété GEWISS France - Toute reproduction et utilisation tierce requièrent l'accord écrit de GEWISS France

DESSINE PAR:	BERGEROT D.	VERIFIE PAR:	LEGUY C.	FORMAT A4 H
DATE:	07/07/2020	ECHELLE:	1:2	
N°:	MV50235_07			



CODE	L (mm)	SECTION UTILE (mm ²)	CONTENANCE (Kg/m)	
			Communication (d = 0.15 Kg/cm ² /m)	Puissance (d = 0.25 Kg/cm ² /m)
MV50X35	300	20441	30.66	51.10



Usine de Liernais
BP 1
21430 LIERNAIS
TEL.: 03.80.90.51.00
FAX: 03.80.84.43.66

DESIGNATION:

SECTIONS UTILES ET CONTENANCES BFR60
300 BFR60

Propriété GEWISS France - Toute reproduction et utilisation tierce requièrent l'accord écrit de GEWISS France

DESSINE PAR:	BERGEROT D.	VERIFIE PAR:	LEGUY C.	FORMAT A4 H
DATE:	05/06/2024	ECHELLE:	1:2	
N°:	MV50X35			