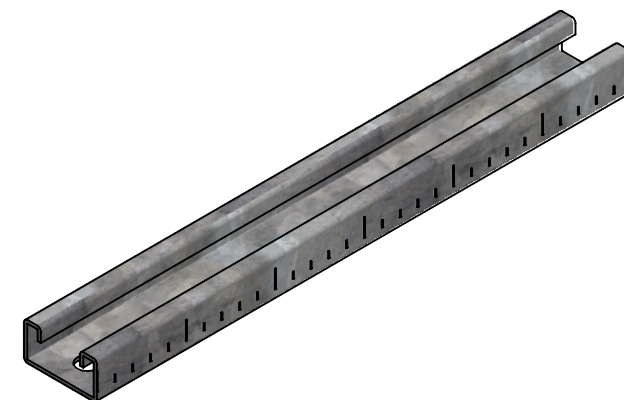




COUPE A-A
ECHELLE 1 : 1



Colisage: 12 m
 Poids net: 4.230 Kg
 Matière: TÔLE GALVA 1.80 DX51D + Z140 - NF EN 10143/10346
 Revêtement: Z140 - NF EN 10346

 	DESIGNATION:			RAIL STRUT 41x21S LG3000 ECO Z140	
	Propriété GEWISS France - Toute reproduction et utilisation tierce requièrent l'accord écrit de GEWISS France				
Usine de Liernais BP 1 21430 LIERNAIS TEL.: 03.80.90.51.00 FAX: 03.80.84.43.66	DESSINE PAR:	BERGEROT D.	VERIFIE PAR:	LEGUY C.	FORMAT A4 H
	DATE:	03/05/2023	ECHELLE:	1:3	
	N°:				MV68112