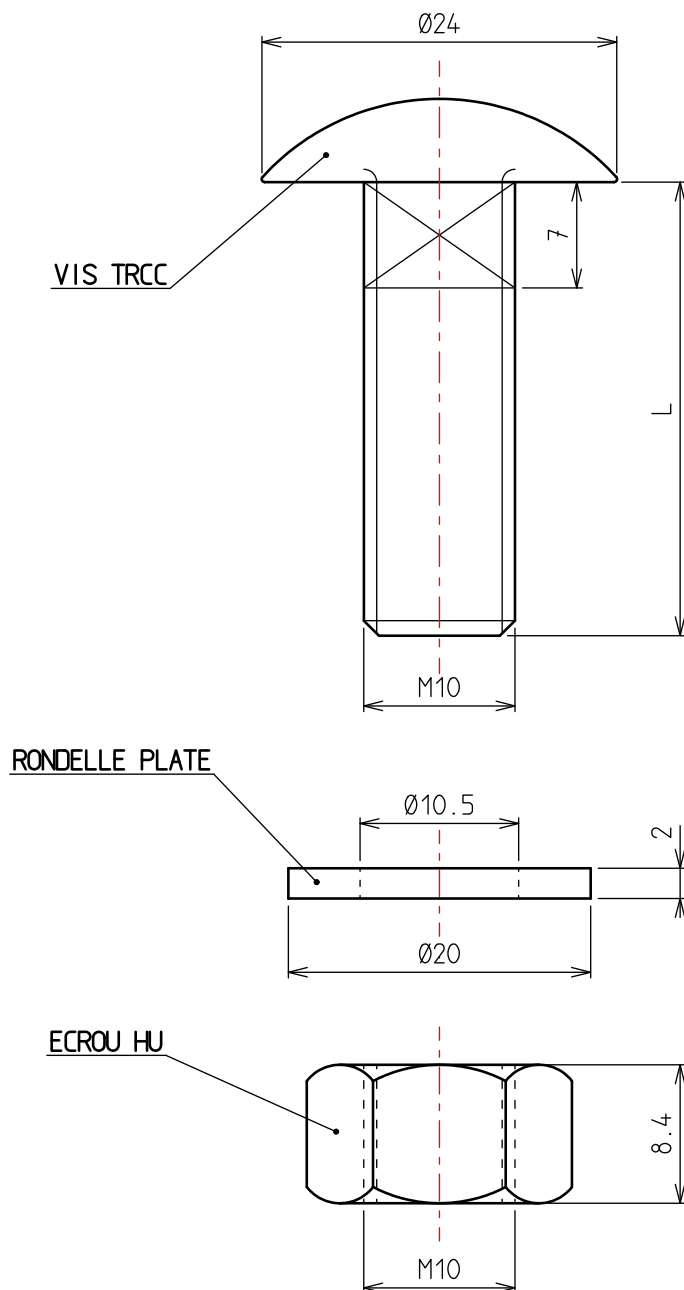



FICHE TECHNIQUE



Code	L (mm)	Poids net (kg/colis)	Colisage (Pièce)
MV66622	30	2.150	50
MV66623	60	2.875	50

Matière: Acier INOX 304 L

	DESIGNATION:			BOULON TRCC + RONDELLE INOX 304L
	Usine de Liernais BP 1 21430 LIERNAIS TEL: 03.80.90.51.00 FAX: 03.80.84.43.66	DESSINE PAR: BERGEROT d.	VERIFIE PAR: LEGUY c.	
	DATE: 24/08/2011	ECHELLE: 2/1	N°: MV66622 et MV66623	