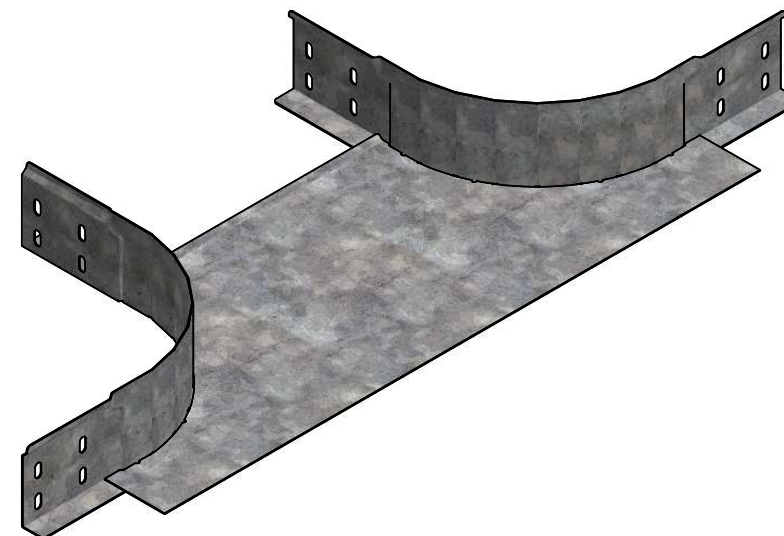
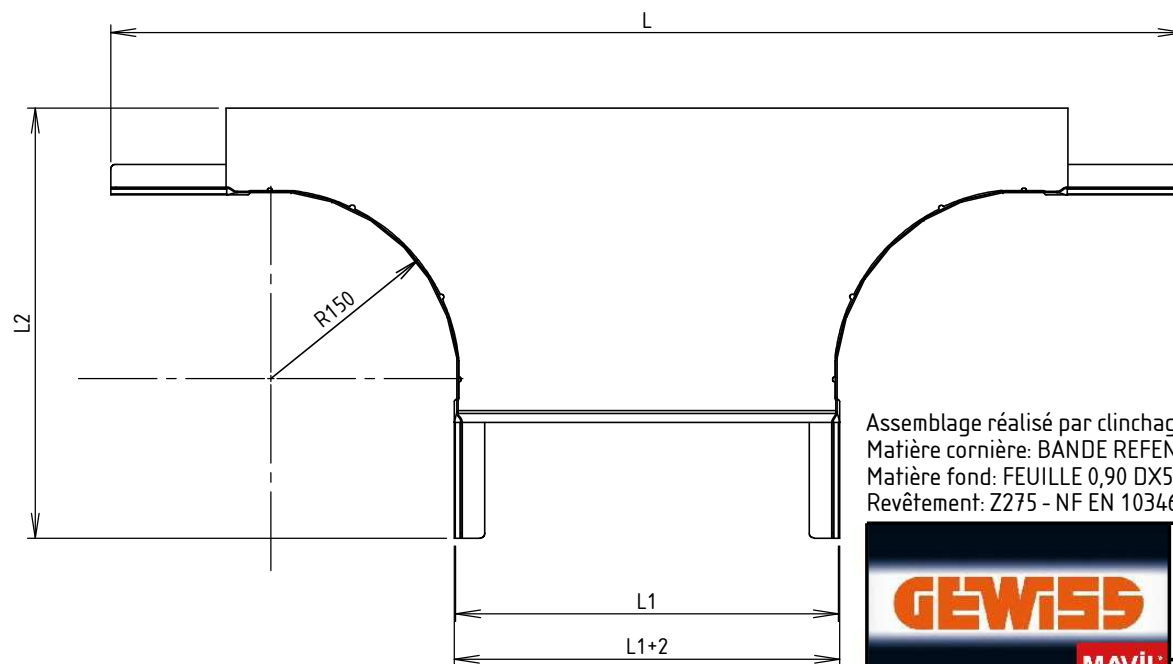
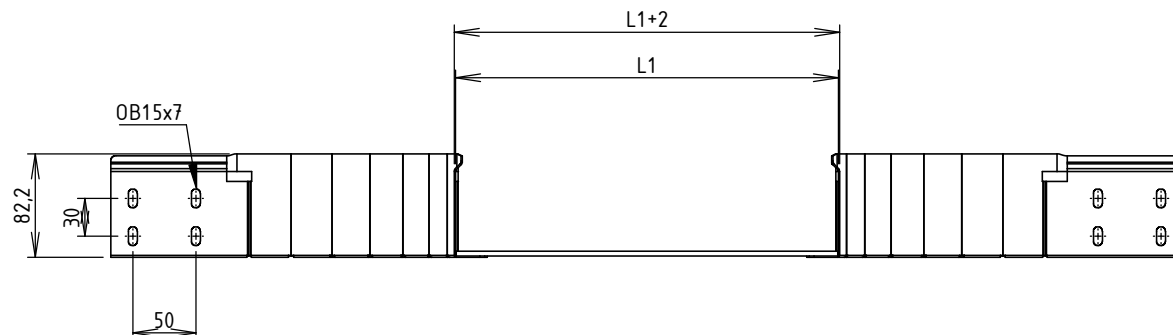




CODE	REF.	L (mm)	L1 (mm)	L2 (mm)	SURFACE (mm ²)	POIDS NET (Kg)	COLISAGE (NR)
MVG1410LL	305	850.8	303.8	341.4	420572	1.601	10
MVG1410LP	395	940.8	393.8	341.4	466006	1.767	8
MVG1410LU	515	1086.8	513.8	354.4	551606	2.084	8
MVG1410LX	605	1150.8	603.8	341.4	572017	2.155	6



Assemblage réalisé par clinchage
 Matière cornière: BANDE REFENDUE 1,00 DX51D + Z275 - NF EN 10143 / 10346
 Matière fond: FEUILLE 0,90 DX51D + Z275 - NF EN 10143 / 10346
 Revêtement: Z275 - NF EN 10346

  Usine de Liernais BP 1 21430 LIERNAIS TEL.: 03.80.90.51.00 FAX: 03.80.84.43.66	DESIGNATION:			SORTIE LATERAL BRN80 NP R150 Z275	
	Propriété GEWISS France - Toute reproduction et utilisation tierce requièrent l'accord écrit de GEWISS France				
	DESSINE PAR:	BERGEROT D.	VERIFIE PAR:	LEGUY C.	FORMAT A4 H
	DATE:	13/05/2019	ECHELLE:	1:6	
N°:	MVG1410LL à MVG1410LX_01			