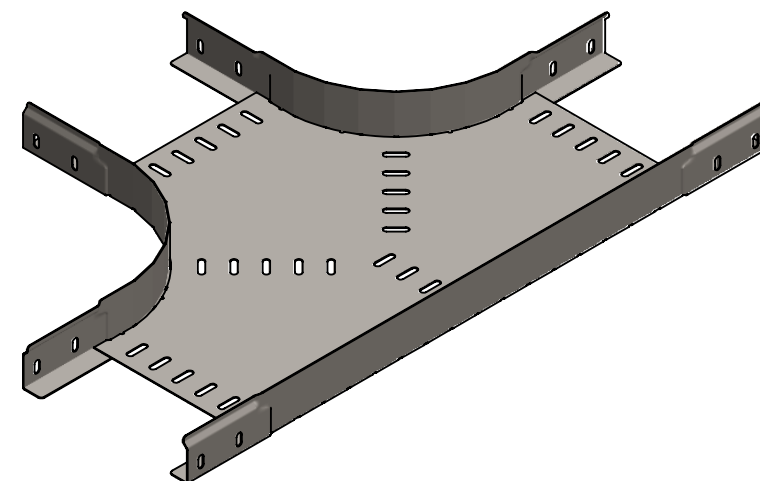
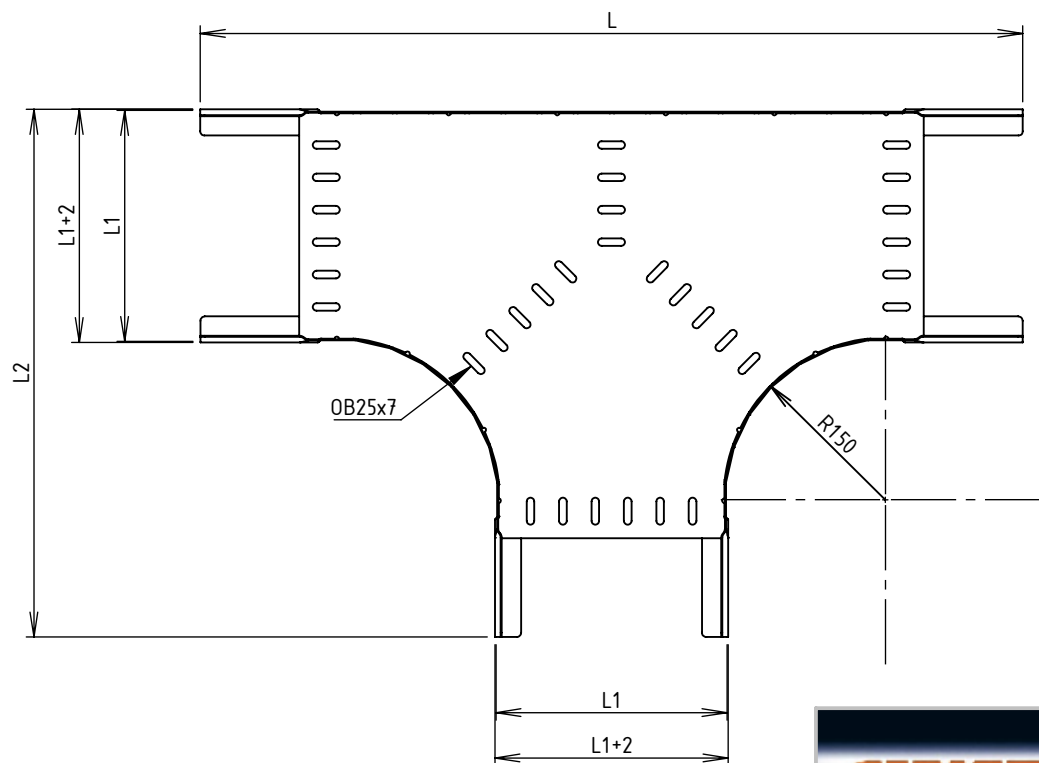
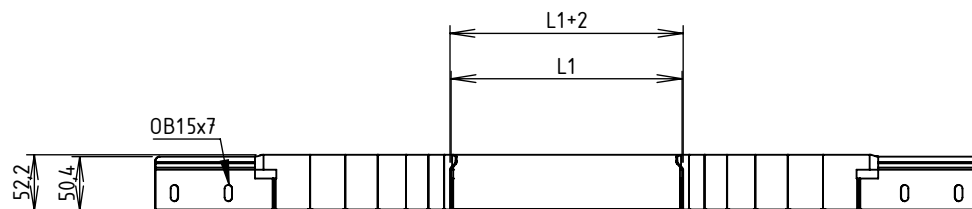


CODE	REF.	L (mm)	L1 (mm)	L2 (mm)	POIDS NET (Kg)	COLISAGE (NR)
MVN1520GC	65	611.4	63.8	338.4	1,380	10
MVN1520GD	95	641.4	93.8	368.4	1,539	10
MVN1520GF	155	701.4	153.8	428.4	2,455	8
MVN1520GH	215	761.4	213.8	488.4	1,539	6



Assemblage par clinchage

Matière cornière: BD REFENDUE 1,00 DC01 - NF EN 10130 / 10131

Matière fond: FEUILLE 1.00 DC01 - NF EN 10130 / 10131

Revêtement: GAC - Galvanisation à chaud par immersion selon NF EN 1461
Dimensionnel garanti avant galvanisation



Usine de Liernais
BP 1
21430 LIERNAIS
TEL.: 03.80.90.51.00
FAX: 03.80.84.43.66

DESIGNATION:

TE BRX/BRN50 R150 GAC

Propriété GEWISS France - Toute reproduction et utilisation tierce requièrent l'accord écrit de GEWISS France

DESSINE PAR:	HUMBERT F.	VERIFIE PAR:	LEGUY C.	FORMAT A4 H
DATE:	03/06/2019	ECHELLE:	1:7	
N°:	MVN1520GC à MVN1520GH_01			