

Colisage: 6 m  
 Poids net: 5.447 Kg  
 Matière: FIL Ø3.7 C9D - NF EN 16120-2  
 FIL Ø4.5 C9D - NF EN 16120-2  
 Revêtement: Z100 - NF EN 10244-2  
 CPS: Charge pratique de sécurité - NF EN 61537  
 56 daN/m : portée 1.5m  
 40 daN/m : portée 2.0m  
 30 daN/m : portée 2.5m



Usine de Liernais  
 BP 1  
 21430 LIERNAIS  
 TEL.: 03.80.90.51.00  
 FAX: 03.80.84.43.66

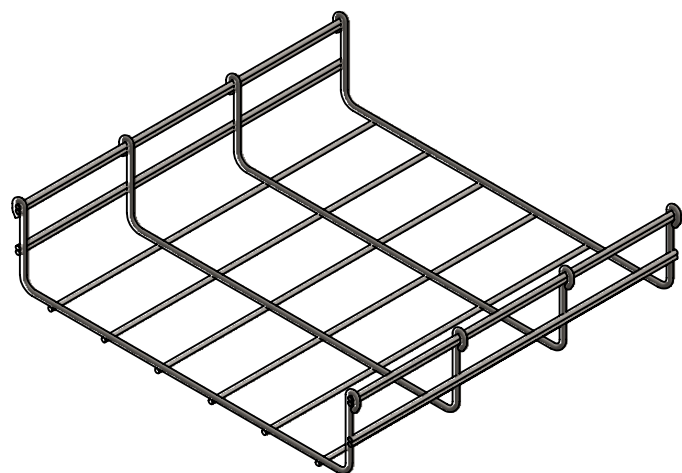
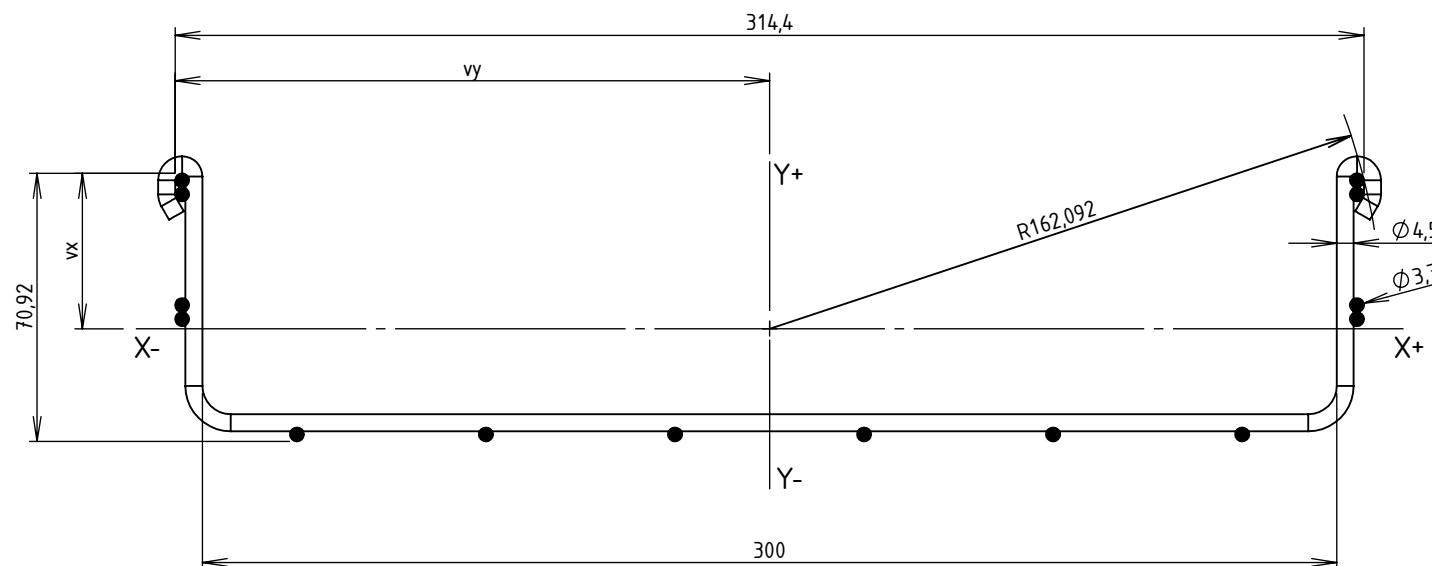
DESIGNATION:

CC 300 BFR60 Z100

Propriété GEWISS France - Toute reproduction et utilisation tierce requièrent l'accord écrit de GEWISS France

DESSINE PAR:	BERGEROT D.	VERIFIE PAR:	LEGUY C.	FORMAT A4 H
DATE:	07/07/2020	ECHELLE:	1:5	
N°:	MV50535_08			

CODE	REF.	POIDS NET (Kg)	POIDS NET (Kg/m)	vx (mm)	vy (mm)	S (mm <sup>2</sup> )	lxx (mm <sup>4</sup> )	lyy (mm <sup>4</sup> )	lxx/vx (mm <sup>3</sup> )	lyy/vy (mm <sup>3</sup> )	RAYON DE GIRATION R (mm)
MV50535	300 BFR60	5.447	1.816	41.143	157.2	150.529	106824.262	2431656.376	2596.41	15468.55	162.092



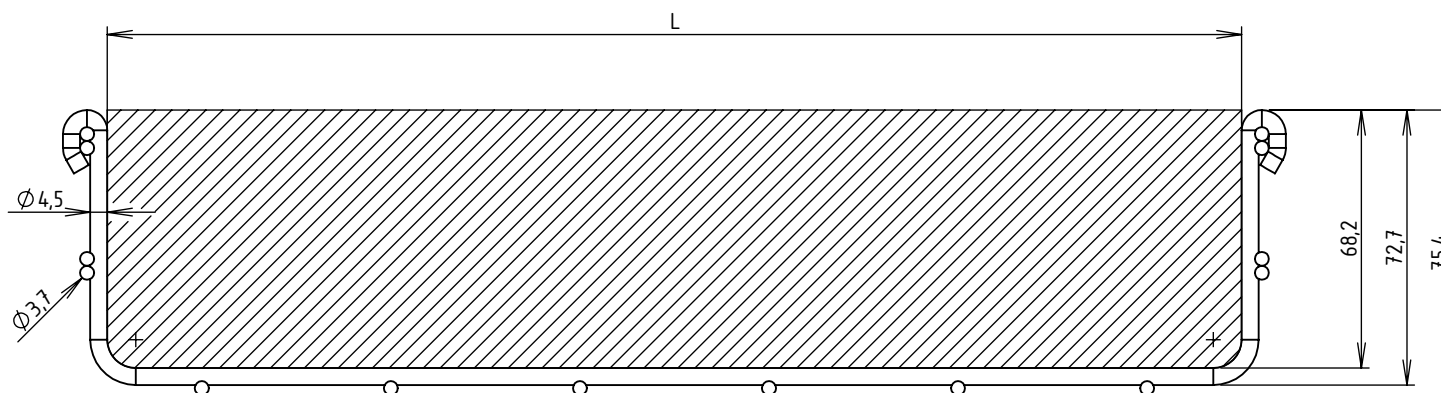
Matière: FIL Ø3.7 C9D - NF EN 16120-2  
 FIL Ø4.5 C9D - NF EN 16120-2  
 Revêtement: Z100 - NF EN 10244-2



Usine de Liernais  
 BP 1  
 21430 LIERNAIS  
 TEL.: 03.80.90.51.00  
 FAX: 03.80.84.43.66

DESIGNATION: CC 300 BFR60 Z100 INERTIE  
Propriété GEWISS France - Toute reproduction et utilisation tierce requièrent l'accord écrit de GEWISS France

DESSINE PAR: BERGEROT D.	VERIFIE PAR: LEGUY C.	FORMAT A4 H
DATE: 07/07/2020	ECHELLE: 1:2	
N°: MV50535_08		



CODE	L (mm)	SECTION UTILE (mm <sup>2</sup> )	CONTENANCE (Kg/m)	
			Communication (d = 0.15 Kg/cm <sup>2</sup> /m)	Puissance (d = 0.25 Kg/cm <sup>2</sup> /m)
MV50X35	300	20441	30.66	51.10



Usine de Liernais  
BP 1  
21430 LIERNAIS  
TEL.: 03.80.90.51.00  
FAX: 03.80.84.43.66

DESIGNATION:

SECTIONS UTILES ET CONTENANCES BFR60  
300 BFR60

Propriété GEWISS France - Toute reproduction et utilisation tierce requièrent l'accord écrit de GEWISS France

DESSINE PAR:	BERGEROT D.	VERIFIE PAR:	LEGUY C.	FORMAT A4 H
DATE:	05/06/2024	ECHELLE:	1:2	
N°:	MV50X35			