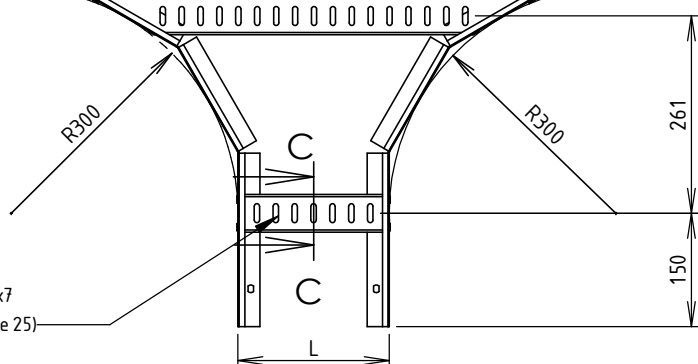
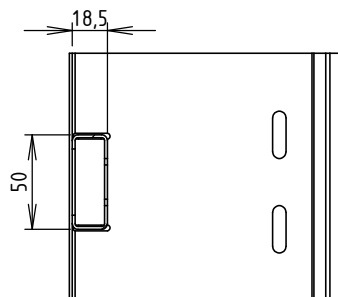


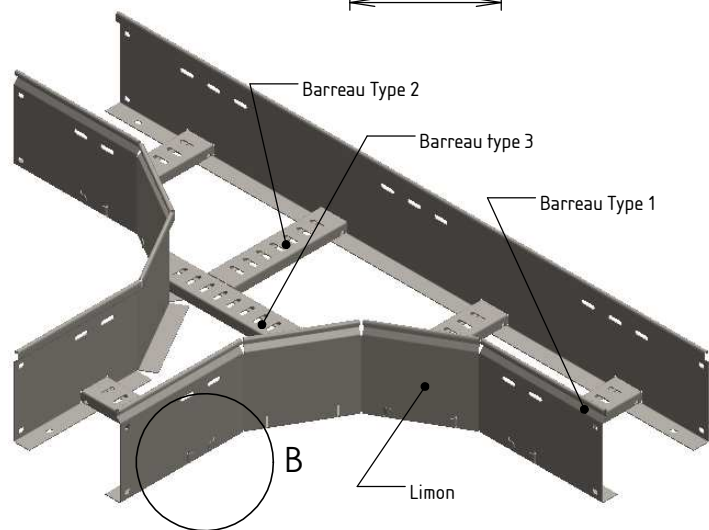
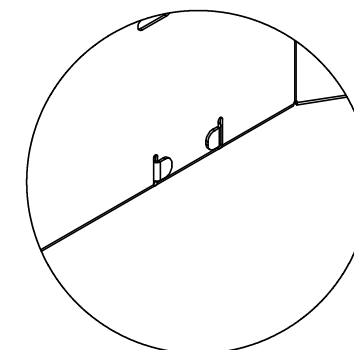
CODE	L (mm)	L1 (mm)	L2 (mm)	E1 (mm)	E2 (mm)	Poids (kg)	NB barreaux Type2
MV96231	100	1000	550	250	225		2
MV96232	200	1100	650	300	250		2
MV96233	300	1200	750	300	300		2
MV96234	400	1300	850	250	250		3
MV96235	500	1400	950	275	275		3
MV96236	600	1500	1050	300	300		3



COUPE C-C
ECHELLE 1 : 4



DETAIL B
ECHELLE 1 : 4



Matière: TÔLE NOIRE 1.50 S235 JR
Revêtement: GAC - NF EN ISO 1461

 Usine de Liernais BP 1 21430 LIERNAIS TEL.: 03.80.90.51.00 FAX: 03.80.84.43.66	DESIGNATION:		TE EAC ML150 GAC	
	DESSINE PAR:	BONIN G.	VERIFIE PAR:	BERGEROT D.
	DATE:	19/10/2015	ECHELLE:	1:10
	N°:	MV96231 à MV96236		
FORMAT A4 H				