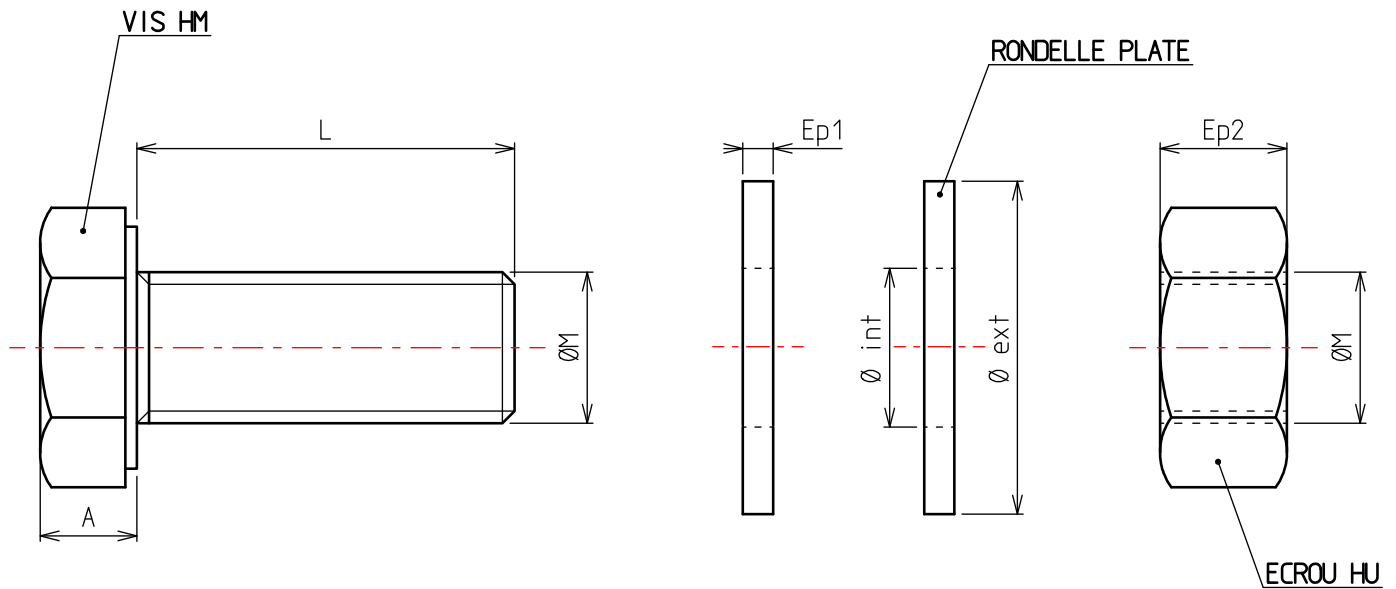


FICHE TECHNIQUE




Code	ØM (mm)	L (mm)	A (mm)	Ø ext (mm)	Ø int (mm)	Ep1 (mm)	Ep2 (mm)	Clé (mm)	Poids net (Kg/Colis)	Colisage (Pièce)
MV66113	M10	20	6.4	22	10.5	2.0	8.4	17	2.350	50
MV66115	M12	30	7.5	27	13	2.5	10.8	19	6.900	100
MV66116	M10	25	6.4	22	10.5	2.0	8.4	17	2.395	50
MV66117	M10	110	6.4	22	10.5	2.0	8.4	17	6.350	50
MV66118	M10	40	6.4	22	10.5	2.0	8.4	17	6.100	100

Matière (vis + écrou): Acier - NF EN ISO 898-1/898-2

Revêtement (vis + écrou): EZ + VERNIS - DIN 267-9

Matière (rondelle): Acier - NF EN ISO 7089

Revêtement (rondelle): EZ + VERNIS - DIN 9021

	DESIGNATION:			
	BOULON HM + 2 RONDELLES EZ			
Usine de Liernais BP 1 21430 LIERNAIS TEL: 03.80.90.51.00 FAX: 03.80.84.43.66	DESSINE PAR:	BERGEROT d.	VERIFIE PAR:	LEGUY c.
	DATE:	24/08/2011	ECHELLE:	2/1
	N°:	MV66113 et MV66115 à MV66118		