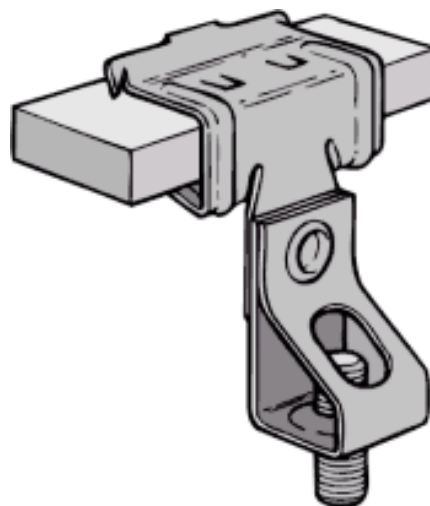


Prévu pour des épaisseurs de tôles comprises entre 2 et 13 mm.

Une tige filetée M6 ou M8 peut se vissée directement sans écrous ni rondelles, selon la version du produit.



Pour une fixation solide sur des constructions en acier ou poutrelles.

Montage facile et rapide à la main ou à l'aide d'un marteau, sans perçages ni soudures.



Matière: ACIER RESSORT 1.0603
 Charge admissible: 65 daN (pour charge statique)
 Revêtement: DELTATONE 9000 (600h brouillard salin)

CODE	A (mm)	G (mm)	H (mm)	Poids (g)	Colisage (pièces)
MV64214	2-6	M6	44	25	100
MV64215	2-6	M8	44	28	100
MV64216	5-13	M6	51	27	100
MV64217	5-13	M8	51	30	100

	DESIGNATION:		N° d'avis
	CLIP IPN POUR TIGE FILETEE DT BTE100		1030
Usine de Liernais BP 1 21430 LIERNAIS TEL: 03.80.90.51.00 FAX: 03.80.84.43.66	DESSINE PAR:	BERGEROT.d	VERIFIE PAR: CHORVOZ. I
	DATE:	26/01/2010	ECHELLE: FORMAT A4H
	N°:	MV64214 à MV64217	