

Matière: BANDE REFENDUE 1.50 INOX 316L - NF EN 10088-2/ISO 9445
CPS (Charge Pratique de Sécurité) - NF EN 61537

CODE	REF.	L (mm)	POIDS NET (Kg)	COLISAGE (pièces)	CPS (daN.m)
MV62800	LG410	413	0.423	32	2
MV62801	LG510	513	0.506	25	
MV62802	LG610	613	0.589		

Usine de Liernais
BP 1
21430 LIERNAIS
TEL.: 03.80.90.51.00
FAX: 03.80.84.43.66

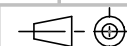
DESIGNATION:

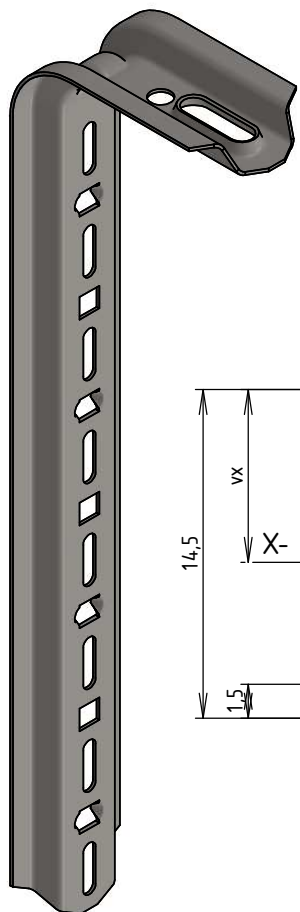
PENDARD OMEGA INOX 316L

Propriété GEWISS France - Toute reproduction et utilisation tierce requièrent l'accord écrit de GEWISS France

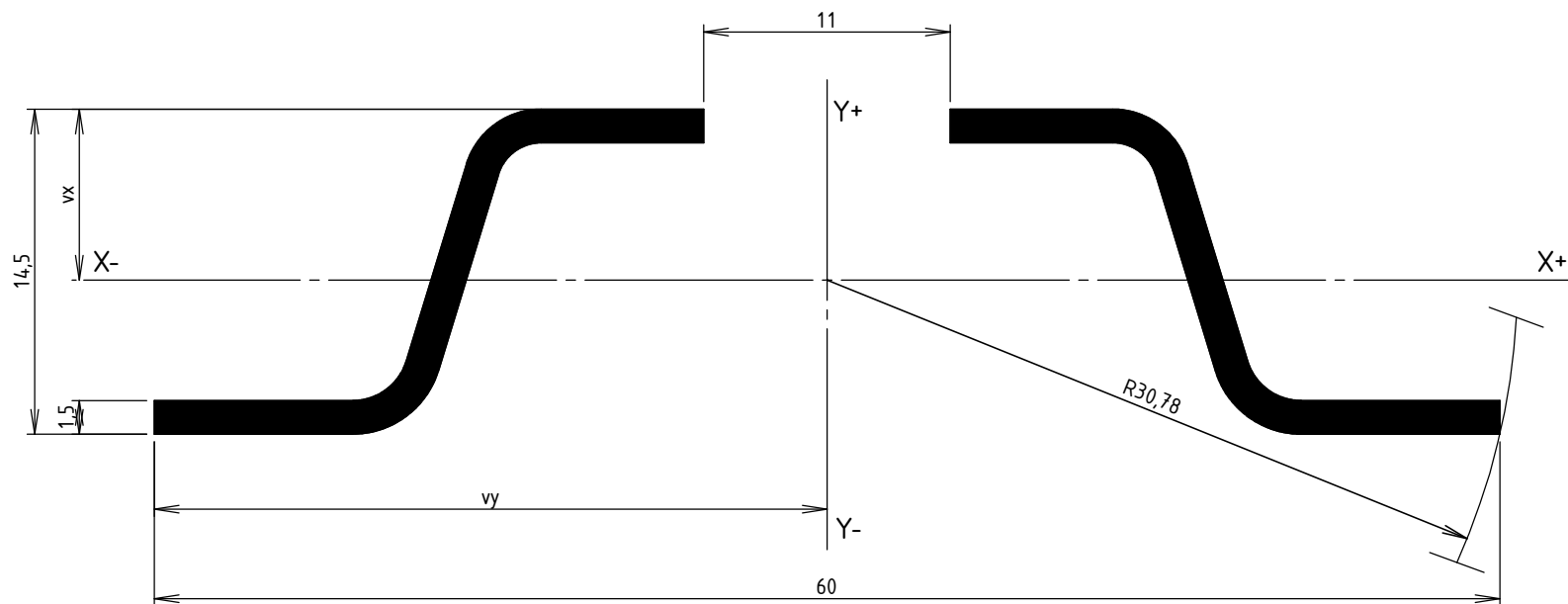
DESSINE PAR:	BERGEROT D.	VERIFIE PAR:	LEGUY C.	FORMAT A4 H
DATE:	13/01/2021	ECHELLE:	1:3	

N°: MV62800 à MV62802_01





CODE	REF	POIDS NET (kg)	vx (mm)	vy (mm)	S (mm ²)	lxx (mm ⁴)	lyy (mm ⁴)	lxx/vx (mm ³)	lyy/vy (mm ³)	RAYON DE GIRATION (mm)
MV62800	LG410	0.423	7.631	30	98.53	2984.58	33905.97	391.11	1130.19	30.78
MV62801	LG510	0.506								
MV62802	LG610	0.589								



Matière: BANDE REFENDUE 1.50 INOX 316L - NF EN 10088-2/ISO 9445



Usine de Liernais
BP 1
21430 LIERNAIS
TEL.: 03.80.90.51.00
FAX: 03.80.84.43.66

DESIGNATION:

PENDARD OMEGA INOX 316L
INERTIES

Propriété GEWISS France - Toute reproduction et utilisation tierce requièrent l'accord écrit de GEWISS France

DESSINE PAR:	BERGEROT D.	VERIFIE PAR:	LEGUY C.	FORMAT A4 H
DATE:	13/01/2021	ECHELLE:	3:1	
N°:	MV62800 à MV62802_01			