

Matière: FIL Ø3.7 INOX 304L - NF EN 10088
 CPS: Charge pratique de sécurité - NF EN 61537

CODE	L (mm)	POIDS NET (Kg)	COLISAGE (m)	CPS portée 1.5/2.0/2.5m (daN/m)
MV50630	50	1.837	24	15/10/7.5
MV50631	100	2.223	24	28/18/14
MV50632	150	2.610	12	28/18/14



Usine de Liernais
 BP 1
 21430 LIERNAIS
 TEL.: 03.80.90.51.00
 FAX: 03.80.84.43.66

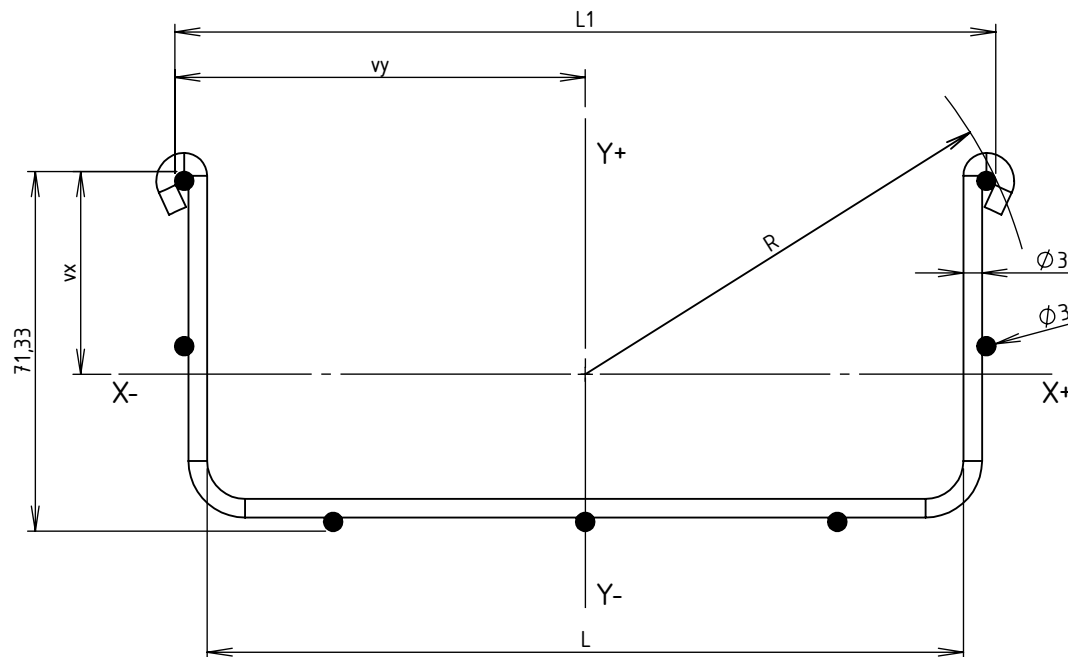
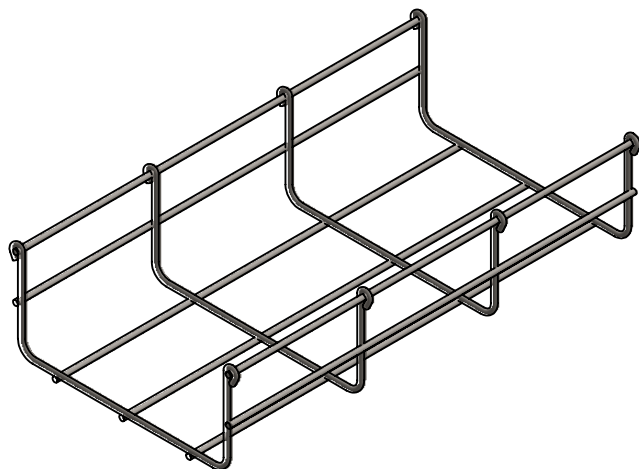
DESIGNATION:

CC 50/100/150 BFR60 INOX 304L

Propriété GEWISS France - Toute reproduction et utilisation tierce requièrent l'accord écrit de GEWISS France

DESSINE PAR:	BERGEROT D.	VERIFIE PAR:	LEGUY C.	FORMAT A4 H
DATE:	07/07/2020	ECHELLE:	1:4	
N°:	MV50630 à MV50632_01			

CODE	REF.	L (mm)	L1 (mm)	POIDS NET (Kg)	POIDS NET (Kg/m)	vx (mm)	vy (mm)	S (mm ²)	Ixx (mm ⁴)	Iyy (mm ⁴)	Ixx/vx (mm ³)	Iyy/vy (mm ³)	RAYON DE GIRATION R (mm)
MV50630	50 BFR60	50	62.8	1.837	0.612	42.834	31.4	53.76	32645.9	35904.391	762.15	1143.45	42.834
MV50631	100 BFR60	100	112.8	2.223	0.741	36.003	56.4	64.51	47026.126	135096.833	1306.17	2395.33	65.863
MV50632	150 BFR60	150	162.8	2.610	0.870	40.206	81.4	75.26	57300.113	311295.526	1425.16	3824.27	90.164



Matière: FIL Ø3.7 INOX 304L - NF EN 10088



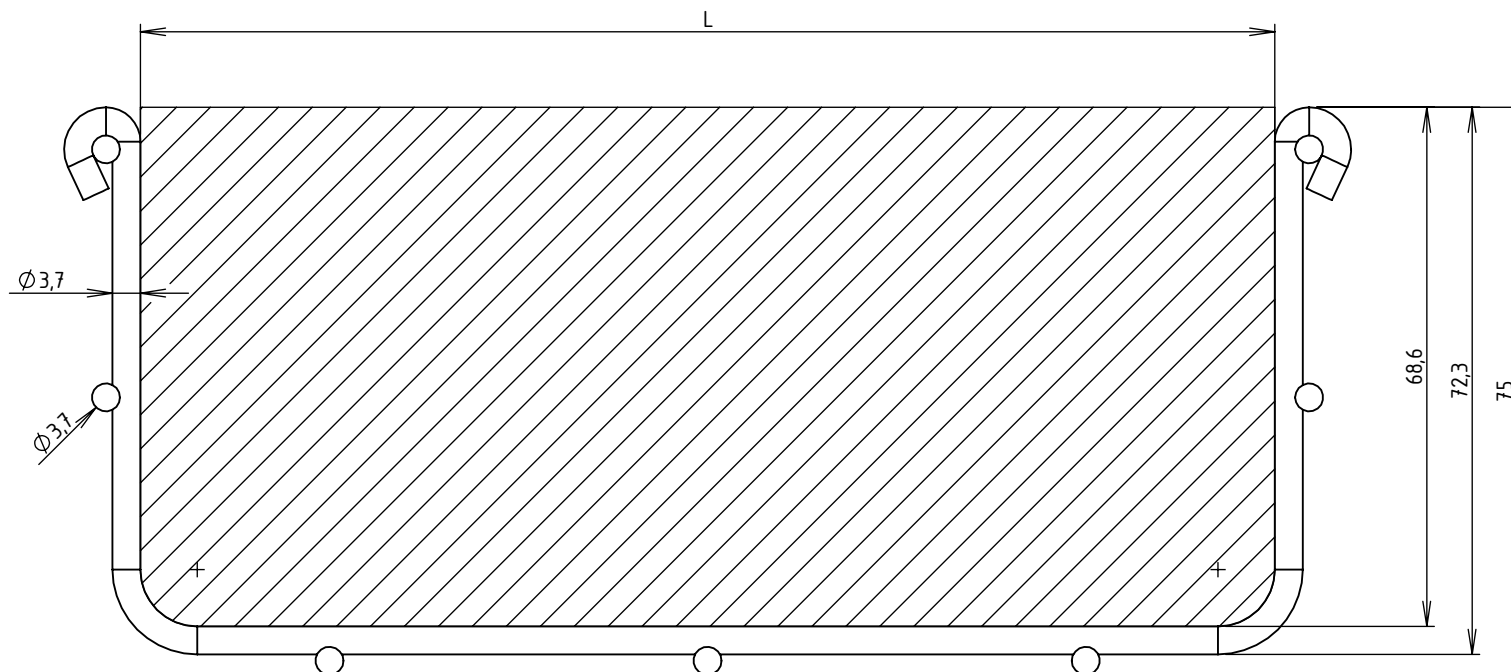
Usine de Liernais
BP 1
21430 LIERNAIS
TEL.: 03.80.90.51.00
FAX: 03.80.84.43.66

DESIGNATION:

CC 50/100/150 BFR60 INOX 304L
INERTIES

Propriété GEWISS France - Toute reproduction et utilisation tierce requièrent l'accord écrit de GEWISS France

DESSINE PAR:	BERGEROT D.	VERIFIE PAR:	LEGUY C.	FORMAT A4 H
DATE:	07/07/2020	ECHELLE:	1:1.5	
N°:	MV50630 à MV50632_01			



CODE	L (mm)	SECTION UTILE (mm ²)	CONTENANCE (Kg/m)	
			Communication (d = 0.15 Kg/cm ² /m)	Puissance (d = 0.25 Kg/cm ² /m)
MV50X30	50	3407	5.11	8.52
MV50X31	100	6839	10.26	17.10
MV50X32	150	10270	15.41	25.68



Usine de Liernais
BP 1
21430 LIERNAIS
TEL.: 03.80.90.51.00
FAX: 03.80.84.43.66

DESIGNATION:

SECTIONS UTILES ET CONTENANCES BFR60
50/100/150 BFR60

Propriété GEWISS France - Toute reproduction et utilisation tierce requièrent l'accord écrit de GEWISS France

DESSINE PAR:	BERGEROT D.	VERIFIE PAR:	LEGUY C.	FORMAT A4 H
DATE:	05/06/2024	ECHELLE:	1:1	
N°:	MV50X30 à MV50X32			