
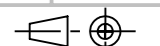
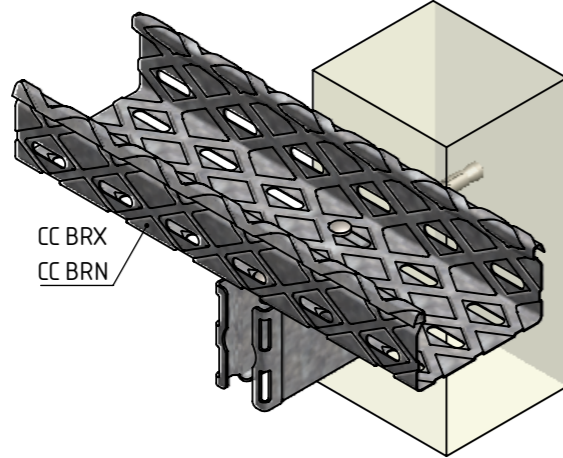
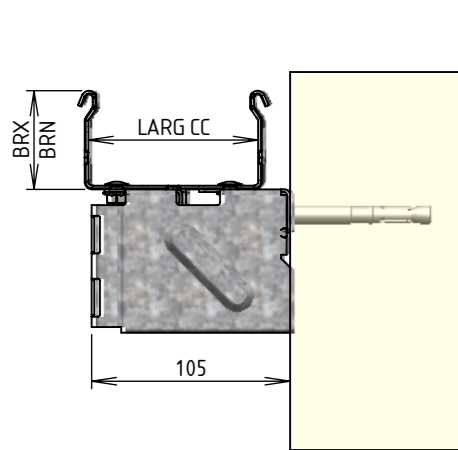


Poids net : 0.222 Kg  
 Matière : ACIER 1.50 S350GD + ZM275 - NF EN 10143/10346  
 Revêtement : ZM275 - NF EN 10346  
 Colisage : 20 NR

	DESIGNATION: <b>MAVIGO MODULE MURAL (MM) HP</b> FICHE TECHNIQUE PRODUIT		
	Propriété GEWISS France - Toute reproduction et utilisation tierce requièrent l'accord écrit de GEWISS France		
Usine de Liernais BP 1 21430 LIERNAIS TEL.: 03.80.90.51.00 FAX: 03.80.84.43.66	DESSINE PAR: BERGEROT D.	VERIFIE PAR: LEGUY C.	FORMAT A3 H
	DATE: 02/10/2024	ECHELLE: 1:1	
	N°: MV60763 (1/4)		

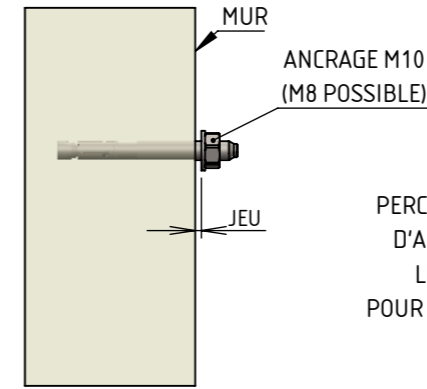
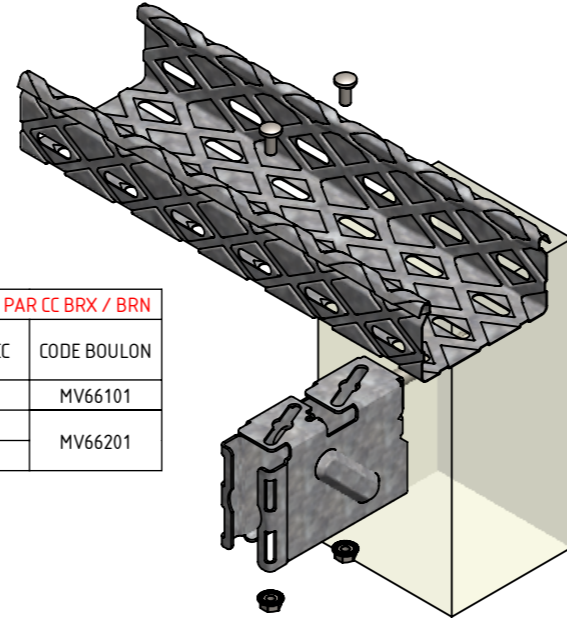
CHEMINS DE CÂBLES COMPATIBLES (STANDARDS CATALOGUE)

BRX BRN	LARG CC	FINITION CC BRX / BRN														
		Z275					GAC					HP				
		BRN	BRN NP	BRN HL	BRX	BRX PAP	BRN	BRN NP	BRN HL	BRX	BRX PAP	BRN	BRN NP	BRN HL	BRX	BRX PAP
35	65	MV40100	-	-	MX40100	MX0213EC	MV40200	-	-	MX40200	-	-	-	-	-	-
	95	MV40101	-	-	MX40101	MX0213ED	MV40201	-	-	MX40201	-	-	-	-	-	
50	65	MV40120	MVG0013GC	MVH0013GC	MX40120	MX0213GC	MV40220	MVG0023GC	MVH0023GC	MX40220	-	-	-	MX40720	MX0273GC	
	95	MV40121	MVG0013GD	MVH0013GD	MX40121	MX0213GD	MV40221	MVG0023GD	MVH0023GD	MX40221	-	-	-	MX40721	MX0273GD	
80	65	-	-	-	-	-	-	-	-	-	-	-	-	-	-	
	95	MVN0013LD	MVG0013LD	MVH0013LD	MX0013LD	MX0213LD	MVN0023LD	MVG0023LD	MVH0023LD	MX0023LD	-	-	-	-	-	
95	65	-	-	-	-	-	-	-	-	-	-	-	-	-	-	
	95	MVN0013ND	MVG0013ND	MVH0013ND	MX0013ND	MX0213ND	MVN0023ND	MVG0023ND	MVH0023ND	MX0023ND	-	-	-	MX0073ND	MX0273ND	

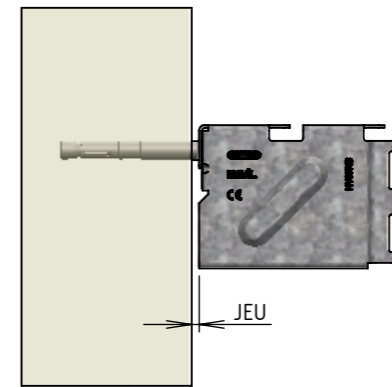
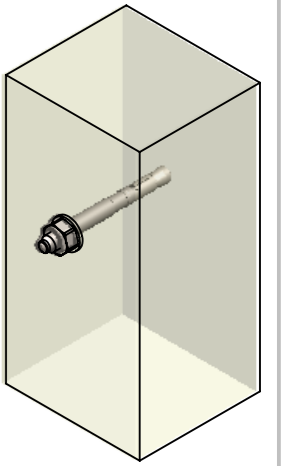


2 BOULONS PAR CC BRX / BRN

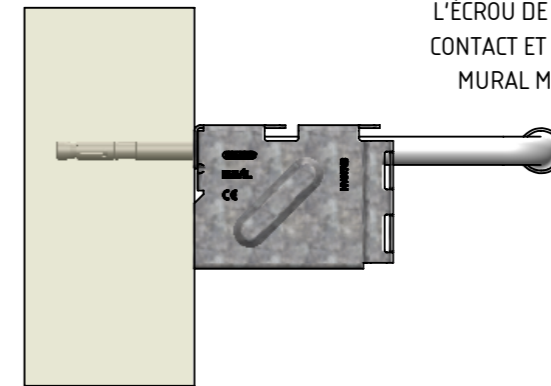
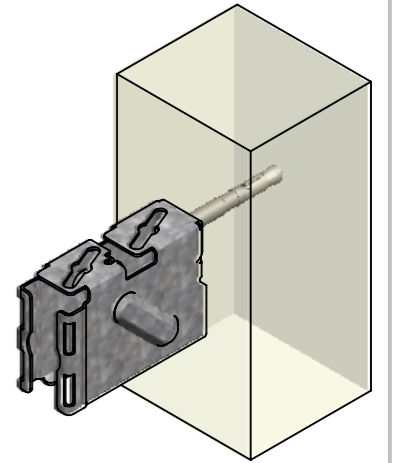
FINITION CC	CODE BOULON
Z275	MV66101
GAC	MV66201
HP	MV66201



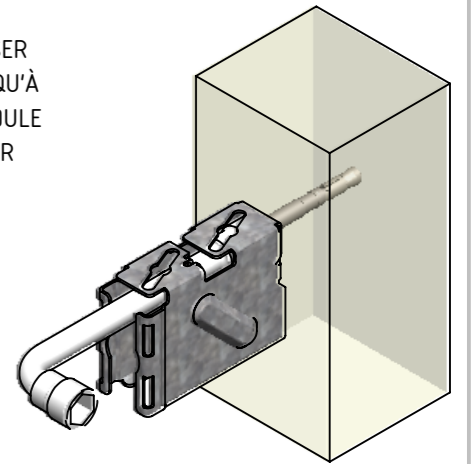
PERCER LE MUR ET INSTALLER LA CHEVILLE D'ANCRAGE EN LAISSANT UN JEU ENTRE LE MUR ET L'ÉCROU DE LA CHEVILLE POUR INSERRER LE MODULE MURAL MAVIGO



POSITIONNER LE MODULE MURAL MAVIGO SUR LA CHEVILLE D'ANCRAGE

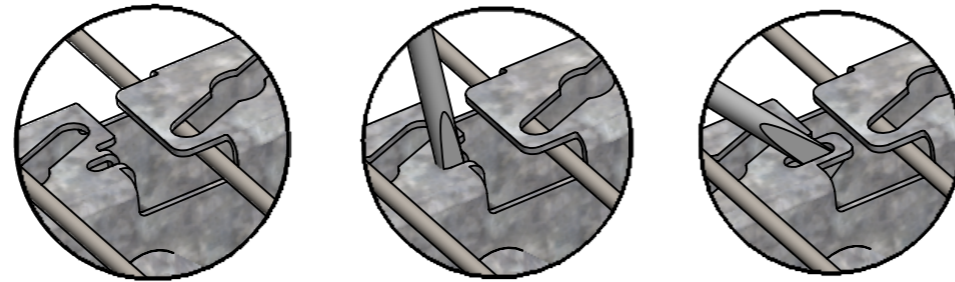


AVEC UNE CLÉ ADAPTÉE VISSER L'ÉCROU DE LA CHEVILLE JUSQU'À CONTACT ET SERRAGE DU MODULE MURAL MAVIGO SUR LE MUR

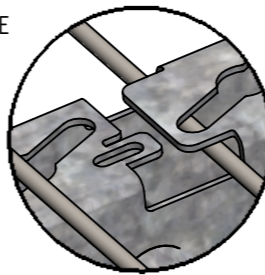
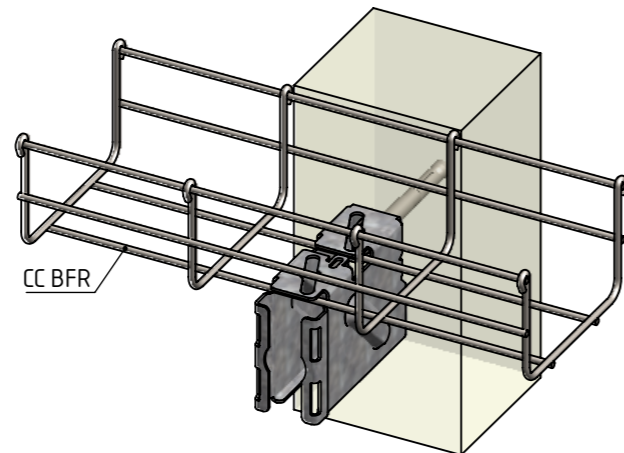
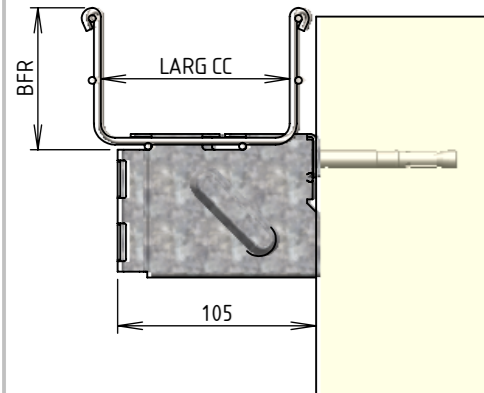


CHEMINS DE CÂBLES COMPATIBLES (STANDARDS CATALOGUE)

BFR	LARG CC	FINITION CC BFR					
		EZ	Z100	GAC	HP	INOX 304	INOX 316
30	50	MV50420	MV50520	MV50220	MV50720	MV50620	MV50820
	100	MV50421	MV50521	MV50221	MV50721	MV50621	MV50821
60	50	MV50430	MV50530	MV50230	MV50730	MV50630	MV50830
	100	MV50431	MV50531	MV50231	MV50731	MV50631	MV50831
110	50	-	-	-	-	-	-
	100	-	-	-	-	-	-



AVEC UN TOURNEVIS ADAPTÉ RELEVER LA LANGUETTE DE VERROUILLAGE POUR EMPÊCHER LE CHEMIN DE CÂBLE DE SORTIR DE SON LOGEMENT



CPS (Charge Pratique de Sécurité) - NF EN 61537 : 217 daN

	DESIGNATION: MAVIGO MODULE MURAL (MM) HP		FICHE TECHNIQUE GAMME 100	
	Propriété GEWISS France - Toute reproduction et utilisation tierce requièrent l'accord écrit de GEWISS France			
Usine de Liernais BP 1 21430 LIERNAIS TEL.: 03.80.90.51.00 FAX: 03.80.84.43.66	DESSINE PAR: BERGEROT D.	VERIFIE PAR: LEGUY C.	DATE: 03/10/2024	FORMAT A3 H
			ECHELLE: 1:4	
	N°:	MV60763 (2/4)		

CHEMINS DE CÂBLES COMPATIBLES (STANDARDS CATALOGUE)

BRX BRN	LARG CC	FINITION CC BRX / BRN														
		Z275					GAC					HP				
		BRN	BRN NP	BRN HL	BRX	BRX PAP	BRN	BRN NP	BRN HL	BRX	BRX PAP	BRN	BRN NP	BRN HL	BRX	BRX PAP
35	155	MV40103	-	-	MVX40103	MVX0213EF	MV40203	-	-	MVX40203	-	-	-	-	-	
	215	MV40105	-	-	MVX40105	MVX0213EH	MV40205	-	-	MVX40205	-	-	-	-	-	
50	155	MV40123	MVG0013GF	MVH0013GF	MVX40123	MVX0213GF	MV40223	MVG0023GF	MVH0023GF	MVX40223	-	-	-	MVX40723	MVX0273GF	
	215	MV40125	MVG0013GH	MVH0013GH	MVX40125	MVX0213GH	MV40225	MVG0023GH	MVH0023GH	MVX40225	-	-	-	MVX40725	MVX0273GH	
80	155	MVN0013LF	MVG0013LF	MVH0013LF	MVX0013LF	MVX0213LF	MVN0023LF	MVG0023LF	MVH0023LF	MVX0023LF	-	-	-	-	-	
	215	MVN0013LH	MVG0013LH	MVH0013LH	MVX0013LH	MVX0213LH	MVN0023LH	MVG0023LH	MVH0023LH	MVX0023LH	-	-	-	-	-	
95	155	MVN0013NF	MVG0013NF	MVH0013NF	MVX0013NF	MVX0213NF	MVN0023NF	MVG0023NF	MVH0023NF	MVX0023NF	-	-	-	MVX0073NF	MVX0273NF	
	215	MVN0013NH	MVG0013NH	MVH0013NH	MVX0013NH	MVX0213NH	MVN0023NH	MVG0023NH	MVH0023NH	MVX0023NH	-	-	-	MVX0073NH	MVX0273NH	

2 BOULONS PAR CC BRX / BRN

FINITION CC	CODE BOULON
Z275	MV66101
GAC	MV66201
HP	MV66201

MUR ANCRAGE M10 (M8 POSSIBLE)

JEU

PERCER LE MUR ET INSTALLER LA CHEVILLE D'ANCRAGE EN LAISSANT UN JEU ENTRE LE MUR ET L'ÉCROU DE LA CHEVILLE POUR INSERER LE MODULE MURAL MAVIGO

POSITIONNER LE MODULE MURAL MAVIGO SUR LA CHEVILLE D'ANCRAGE

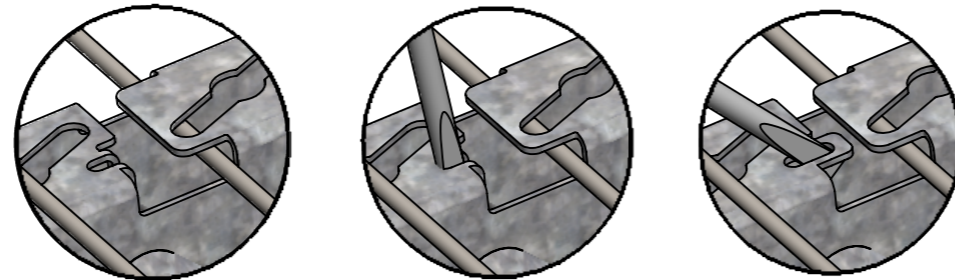
JEU

AVEC UNE CLÉ ADAPTÉE VISSER L'ÉCROU DE LA CHEVILLE JUSQU'À CONTACT ET SERRAGE DU MODULE MURAL MAVIGO SUR LE MUR

EMBOITER LE MODULE D'EXTENSION MAVIGO DANS LE MODULE MURAL MAVIGO PUIS LE VERROUILLER AVEC UN TOURNEVIS ADAPTÉ EN RABATTANT LES LANGUETTES

CHEMINS DE CÂBLES COMPATIBLES (STANDARDS CATALOGUE)

BFR	LARG CC	FINITION CC BFR					
		EZ	Z100	GAC	HP	INOX 304	INOX 316
30	150	MV50422	MV50522	MV50222	MV50722	MV50622	MV50822
	200	MV50423	MV50523	MV50223	MV50723	MV50623	MV50823
60	150	MV50432	MV50532	MV50232	MV50732	MV50632	MV50832
	200	MV50433	MV50533	MV50233	MV50733	MV50633	MV50833
110	150	MV50442	MV50542	MV50242	MV50742	MV50642	MV50842
	200	MV50443	MV50543	MV50243	MV50743	MV50643	MV50843



AVEC UN TOURNEVIS ADAPTÉ RELEVER LA LANGUETTE DE VERROUILLAGE POUR EMPÊCHER LE CHEMIN DE CÂBLE DE SORTIR DE SON LOGEMENT

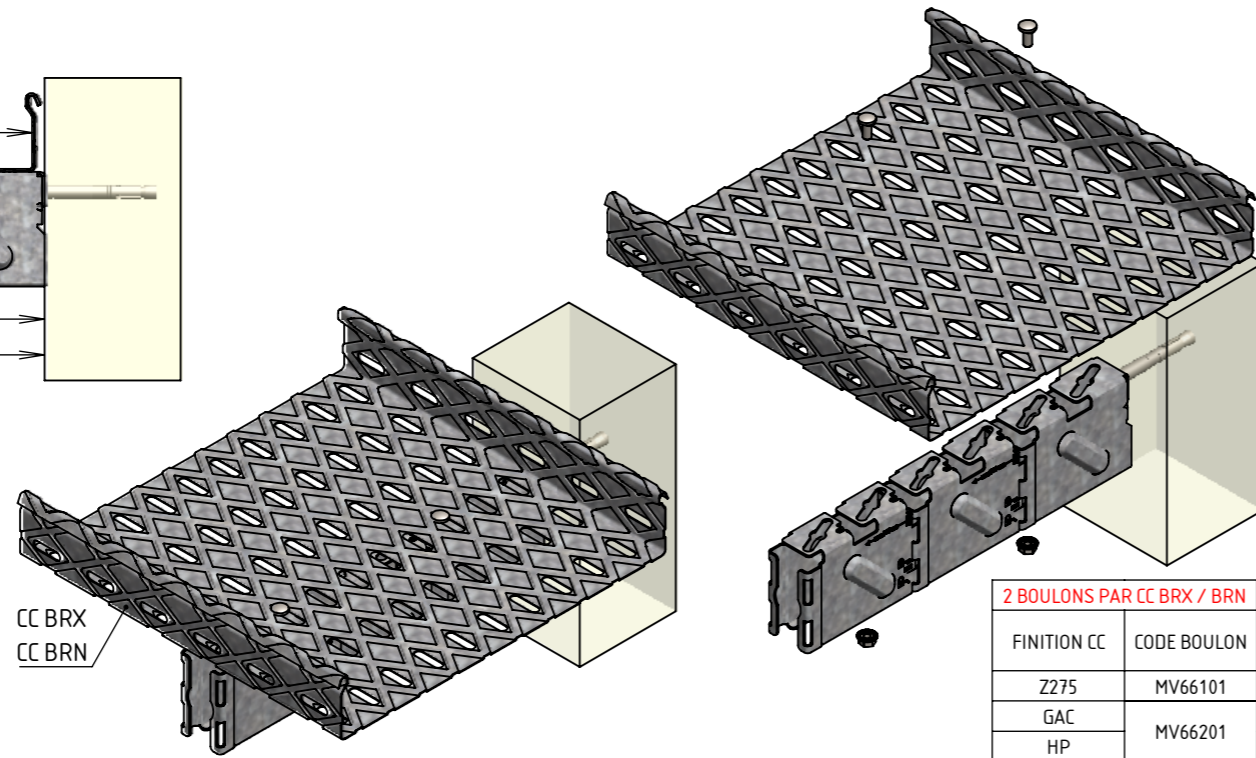
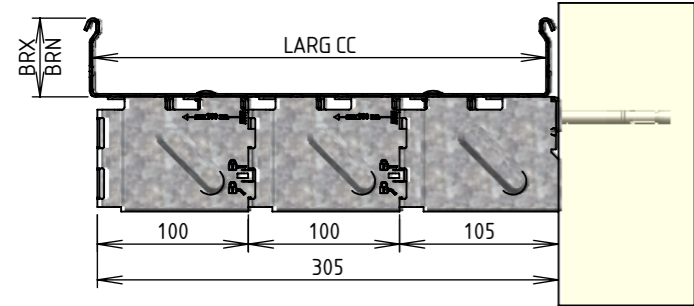
CC BFR

CPS (Charge Pratique de Sécurité) - NF EN 61537 : 123 daN

	DESIGNATION: MAVIGO MODULE MURAL (MM) HP FICHE TECHNIQUE GAMME 200			
	Propriété GEWISS France - Toute reproduction et utilisation tierce requièrent l'accord écrit de GEWISS France			
Usine de Liernais BP 1 21430 LIERNAIS TEL.: 03.80.90.51.00 FAX: 03.80.84.43.66	DESSINE PAR: BERGEROT D.	VERIFIE PAR: LEGUY C.	FORMAT A3 H	
	DATE: 03/10/2024	ECHELLE: 1:5		
	N°:	MV60763 (3/4)		

CHEMINS DE CÂBLES COMPATIBLES (STANDARDS CATALOGUE)

BRX BRN	LARG CC	FINITION CC BRX / BRN														
		Z275					GAC					HP				
		BRN	BRN NP	BRN HL	BRX	BRX PAP	BRN	BRN NP	BRN HL	BRX	BRX PAP	BRN	BRN NP	BRN HL	BRX	BRX PAP
35	305	MV40108	-	-	MVX40108	MVX0213EL	MV40208	-	-	MVX40208	-	-	-	-	-	-
50	305	MV40128	MVG0013GL	MVH0013GL	MVX40128	MVX0213GL	MV40228	MVG0023GL	MVH0023GL	MVX40228	-	-	-	MVX40728	MVX0273GL	
80	305	MVN0013LL	MVG0013LL	MVH0013LL	MVX0013LL	MVX0213LL	MVN0023LL	MVG0023LL	MVH0023LL	MVX0023LL	-	-	-	-	-	
95	305	MVN0013NL	MVG0013NL	MVH0013NL	MVX0013NL	MVX0213NL	MVN0023NL	MVG0023NL	MVH0023NL	MVX0023NL	-	-	-	MVX0073NL	MVX0273NL	

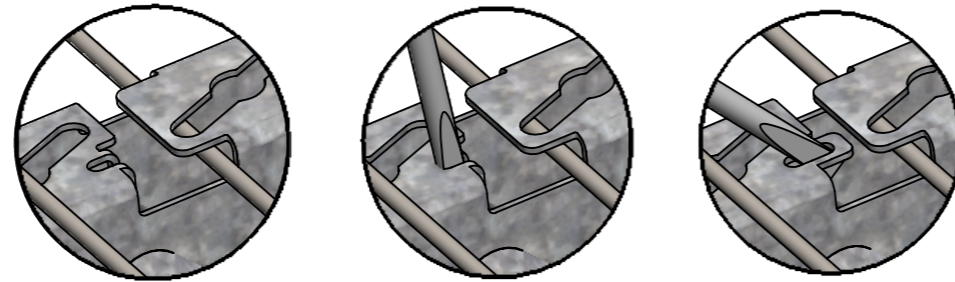


2 BOULONS PAR CC BRX / BRN

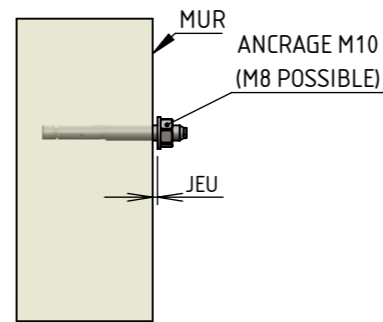
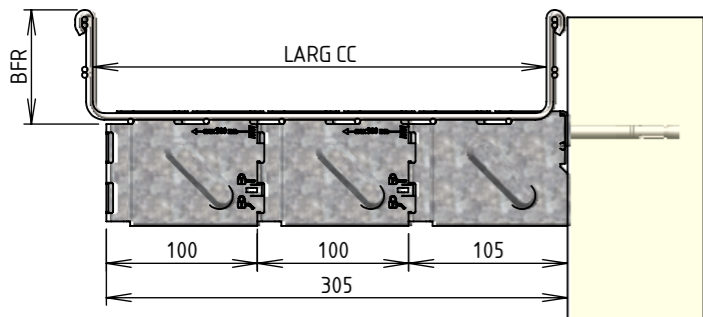
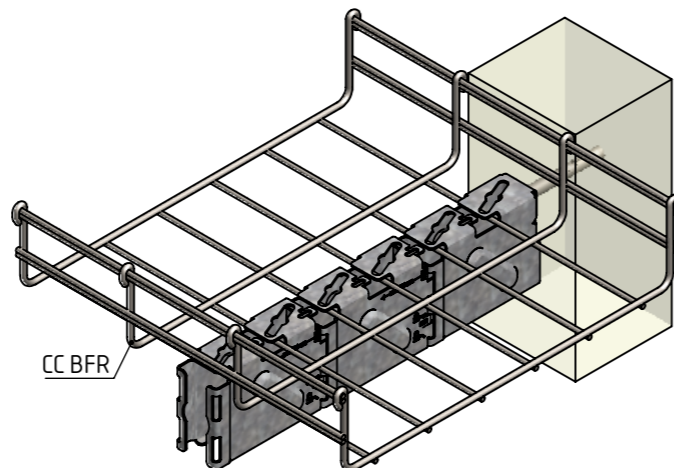
FINITION CC	CODE BOULON
Z275	MV66101
GAC	MV66201
HP	MV66201

CHEMINS DE CÂBLES COMPATIBLES (STANDARDS CATALOGUE)

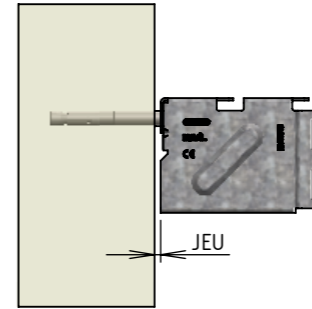
BFR	LARG CC	FINITION CC BFR					
		EZ	Z100	GAC	HP	INOX 304	INOX 316
30	250	-	-	-	-	-	-
	300	MV50425	MV50525	MV50225	MV50725	MV50625	MV50825
60	250	MV50434	MV50534	MV50234	MV50734	MV50634	MV50834
	300	MV50435	MV50535	MV50235	MV50735	MV50635	MV50835
110	250	-	-	-	-	-	-
	300	MV50445	MV50545	MV50245	MV50745	MV50645	MV50845



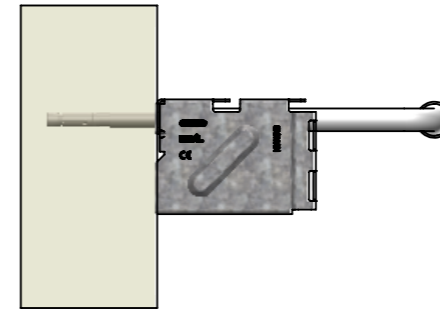
AVEC UN TOURNEVIS ADAPTÉ RELEVER LA LANGUETTE DE VERROUILLAGE POUR EMPÊCHER LE CHEMIN DE CÂBLE DE SORTIR DE SON LOGEMENT



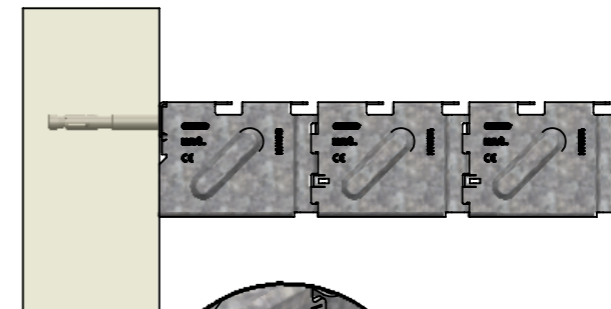
PERCER LE MUR ET INSTALLER LA CHEVILLE D'ANCRAGE EN LAISSANT UN JEU ENTRE LE MUR ET L'ÉCROU DE LA CHEVILLE POUR INSERER LE MODULE MURAL MAVIGO



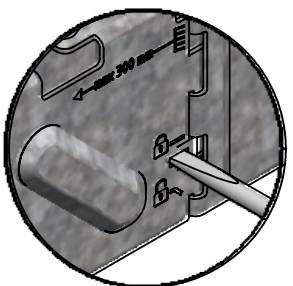
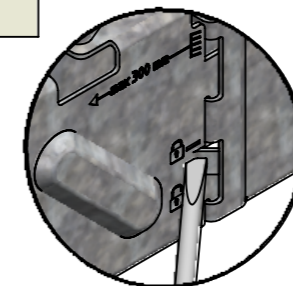
POSITIONNER LE MODULE MURAL MAVIGO SUR LA CHEVILLE D'ANCRAGE



AVEC UNE CLÉ ADAPTÉE VISSER L'ÉCROU DE LA CHEVILLE JUSQU'À CONTACT ET SERRAGE DU MODULE MURAL MAVIGO SUR LE MUR



EMBOITER LES MODULES D'EXTENSION MAVIGO DANS LE MODULE MURAL MAVIGO PUIS LES VERROUILLER AVEC UN TOURNEVIS ADAPTÉ EN RABATTANT LES LANGUETTES



CPS (Charge Pratique de Sécurité) - NF EN 61537 : 86 daN



DESIGNATION:

MAVIGO MODULE MURAL (MM) HP  
FICHE TECHNIQUE GAMME 300

Propriété GEWISS France - Toute reproduction et utilisation tierce requièrent l'accord écrit de GEWISS France

Usine de Liernais  
BP 1  
21430 LIERNAIS  
TEL.: 03.80.90.51.00  
FAX: 03.80.84.43.66

DESSINE PAR:	BERGEROT D.	VERIFIE PAR:	LEGUY C.	FORMAT
DATE:	04/10/2024	ECHELLE:	1:5	A3 H
N°:	MV60763 (4/4)			