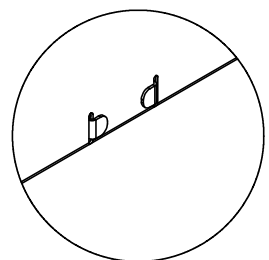


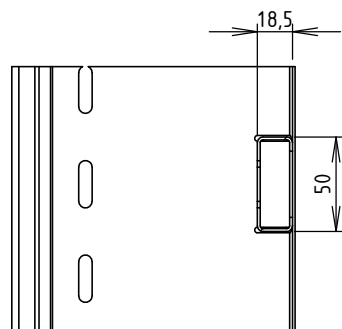
DÉTAIL A
ECHELLE 1 : 4

CODE	L (mm)	Poids (kg)
MV99231	100	
MV99232	200	
MV99233	300	
MV99234	400	
MV99235	500	
MV99236	600	



Plage d'articulation: de -90° à 90°
 Matière: TÔLE NOIRE 1.50 S235JR
 Revêtement: GAC - NF EN ISO 1461



DÉTAIL C
ECHELLE 1 : 4



COUPE B-B
ECHELLE 1 : 4

 	DESIGNATION:			FORMAT A4 H
	COUDE ARTICULE VERTI ML150 GAC			
Usine de Liernais BP 1 21430 LIERNAIS TEL.: 03.80.90.51.00 FAX: 03.80.84.43.66	DESSINE PAR:	BONIN G.	VERIFIE PAR:	BERGEROT D.
	DATE:	02/11/2015	ECHELLE:	1:12
	N°:	MV99231 à MV99236		

