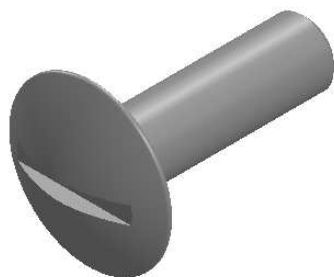
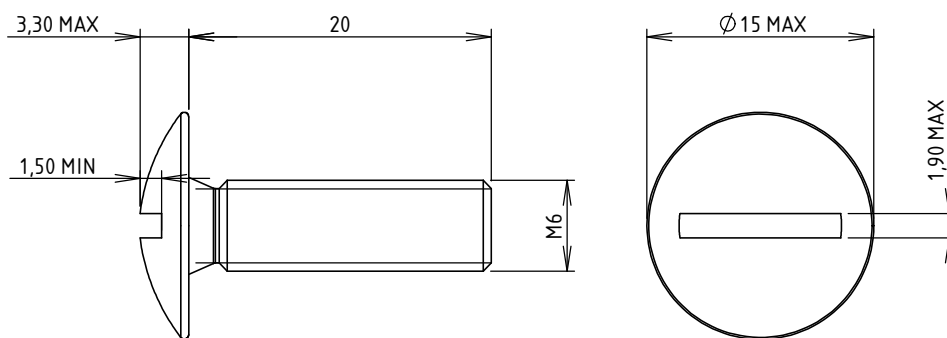
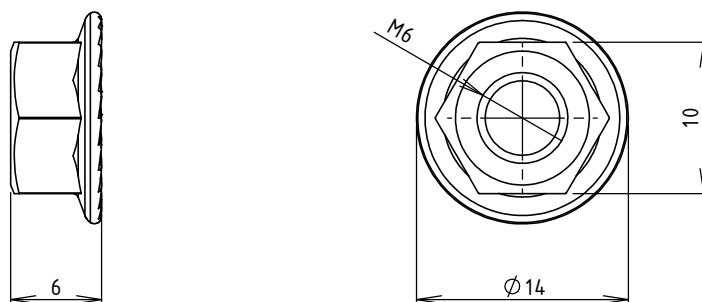


## VIS POELIER TRL "SIMPLE FENTE" M6x20



## ECROU A EMBASE CRANTEE M6






Poids net: 1.04 Kg/100

Colisage par 100 pièces

Caractéristique de la tête: simple fente

Norme de référence: NFE 25129 / DIN 6923

Matière: ACIER INOX A4 - Classe de qualité 70, selon NF EN ISO 3506

 	DESIGNATION:			
	VIS POELIER TRL M6X20+ECROU EMB INOX316L			
Usine de Liernais BP 1 21430 LIERNAIS TEL.: 03.80.90.51.00 FAX: 03.80.84.43.66	DESSINE PAR:	GUENOT F.	VERIFIE PAR:	LEGUY C.
	DATE:	14/10/2013	ECHELLE:	2:1
	N°:	MV66820_01		
				

FORMAT  
A4 V