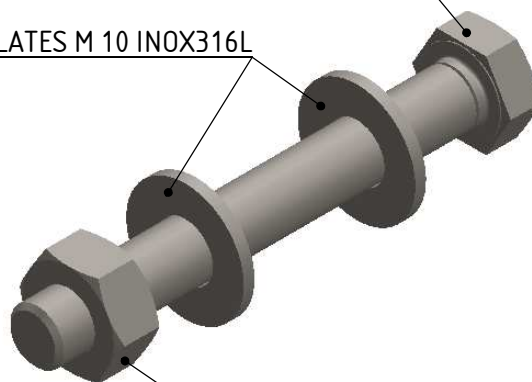
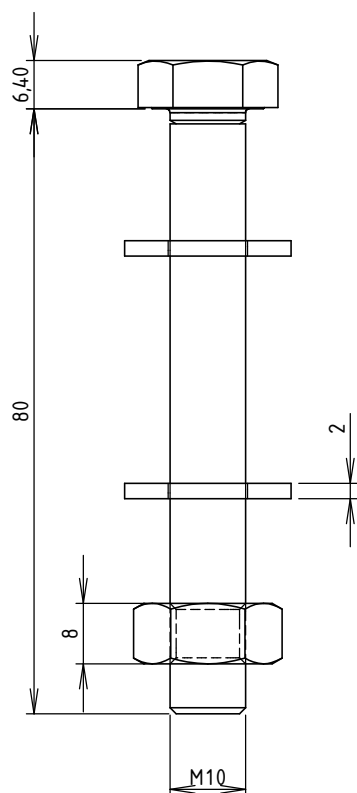


VIS H M10x80 INOX316L (FILETAGE TOTAL)

RONDELLES PLATES M 10 INOX316L



ECROU HU M10 INOX316L



Vis à filetage total_NF EN 24017 / ISO 4017 / DIN 933


Poids net: 0.082 Kg

Colisage: 50 pièces / sachet

Poids colis: 4.100 Kg

Matière vis: ACIER INOX316L (A4)_CLASSE 8.8

Matière écrou: ACIER INOX316L (A4)_CLASSE 8

	DESIGNATION:			FORMAT A4 V
	BOULON H M10x80 FT + 2 RONDELLES M 10 INOX 316L			
Usine de Liernais BP 1 21430 LIERNAIS TEL.: 03.80.90.51.00 FAX: 03.80.84.43.66	DESSINE PAR:	GUENOT F.	VERIFIE PAR:	LEGUY C.
	DATE:	18/12/2015	ECHELLE:	1:1
	N°:	MV66809_02		