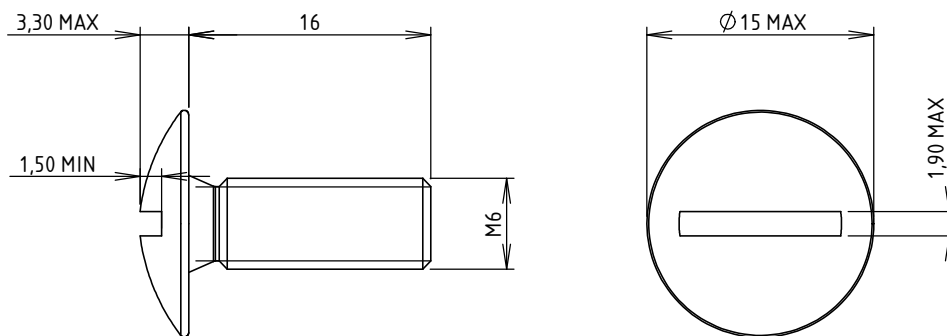
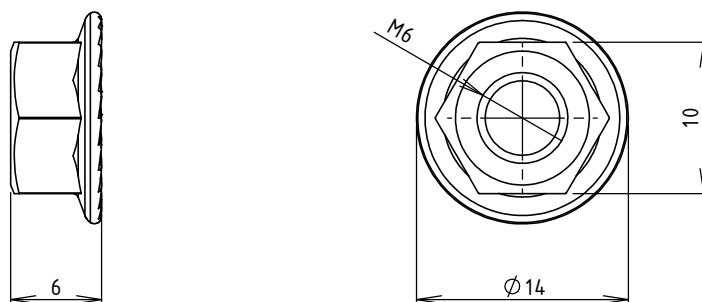


## VIS POELIER TRL "SIMPLE FENTE" M6x16



## ECROU A EMBASE CRANTEE M6





Poids net: 0.95 Kg/100

Colisage par 100 pièces

Caractéristique de la tête: simple fente

Norme de référence: NFE 25129 / DIN 6923

Matière: ACIER INOX A4 - Classe de qualité 70, selon NF EN ISO 3506

 	DESIGNATION:				
	VIS POELIER TRL M6X16+ECROU EMB INOX316L				
Usine de Liernais BP 1 21430 LIERNAIS TEL.: 03.80.90.51.00 FAX: 03.80.84.43.66	DESSINE PAR:	GUENOT F.	VERIFIE PAR:	LEGUY C.	FORMAT A4 V
	DATE:	14/10/2013	ECHELLE:	2:1	
	N°:	MV66835			