

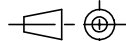
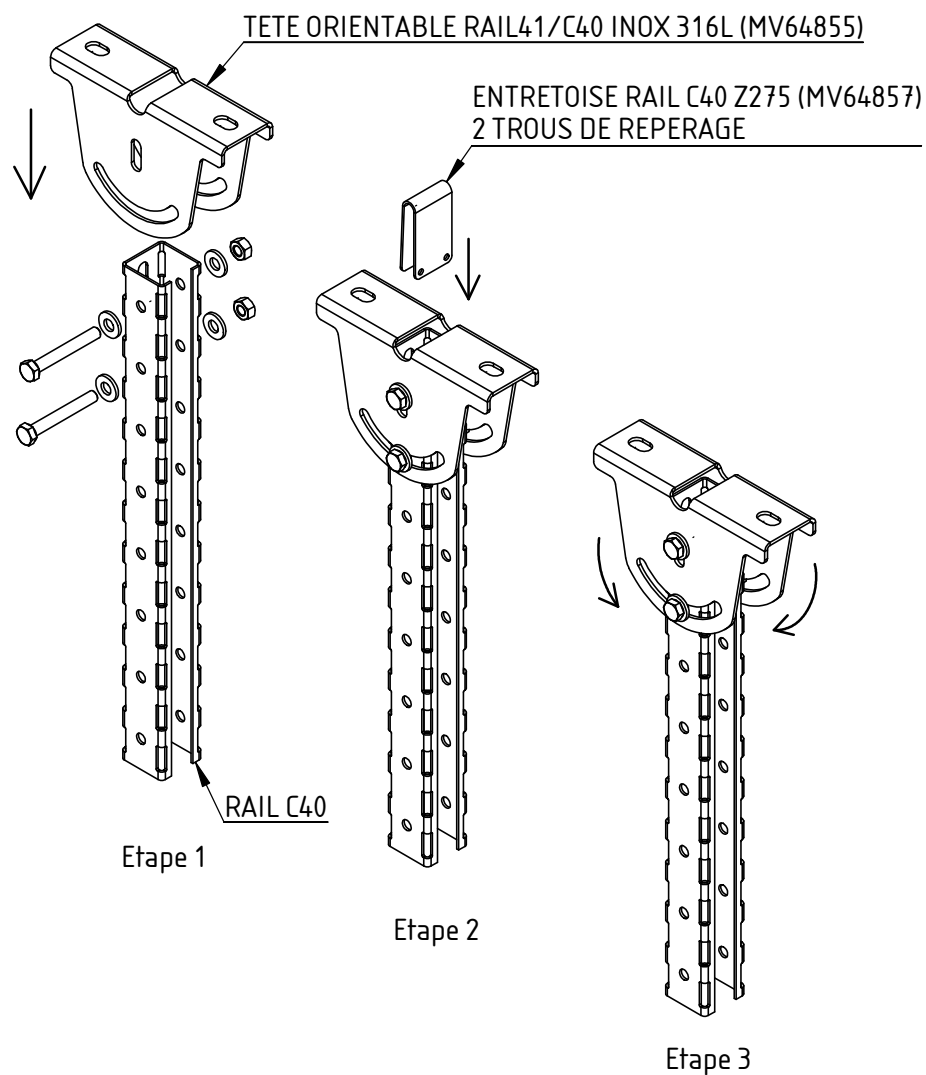


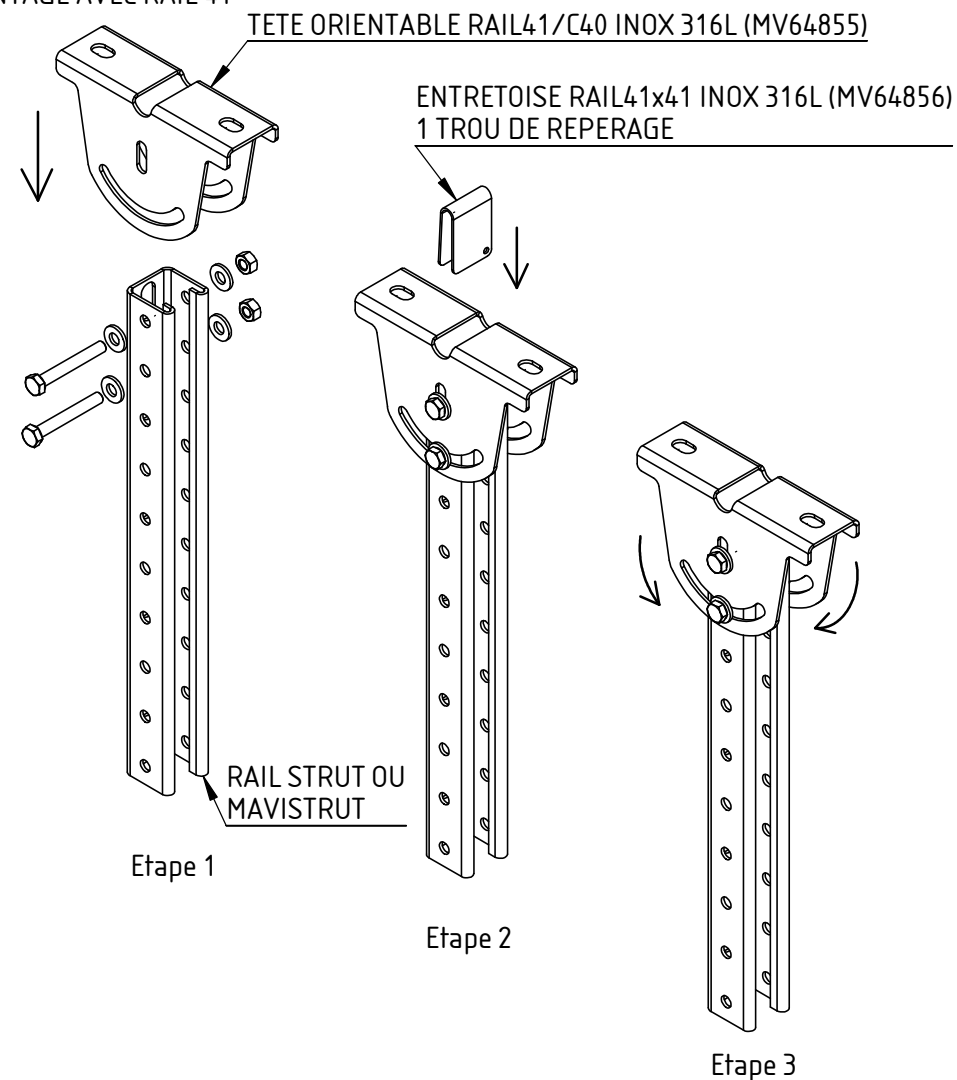
Poids net: 0.504 Kg  
 Colisage: par 10 pièces  
 Matière: FEUILLE 2,50 3000x1500 INOX316L  
 Couple admissible: 12 daN.m - NF EN 61537

 	DESIGNATION:			TETE ORIENTABLE RAIL41-C40 INOX 316 L
	Usine de Liernais BP 1 21430 LIERNAIS TEL.: 03.80.90.51.00 FAX: 03.80.84.43.66			
DESSINE PAR:	JEANNIARD M.	VERIFIE PAR:	LEGUY C.	FORMAT A4 H
DATE:	17/09/2018	ECHELLE:	1:2	
N°:	MV64855			

## MONTAGE AVEC RAIL C40



## MONTAGE AVEC RAIL 41



- 1: positionnement de la tête orientable sur le rail à l'aide des boulons HM8x60 + rondelles M 8 avec préserrage de ces derniers.
- 2: insertion l'entretoise adéquate dans le rail au travers de la tête.
- 3: mise en position et serrage des boulons au couple de 2.5 daN.m.

Usine de Liernais  
BP 1  
21430 LIERNAIS  
TEL.: 03.80.90.51.00  
FAX: 03.80.84.43.66

DESIGNATION:

MONTAGE TETE ORIENTABLE RAIL41-C40 INOX 316 L

DESSINE PAR:	JEANNIARD M.	VERIFIE PAR:	LEGUY C.	FORMAT A4 H
DATE:	17/09/2018	ECHELLE:	1:5	
N°:	MV64855			