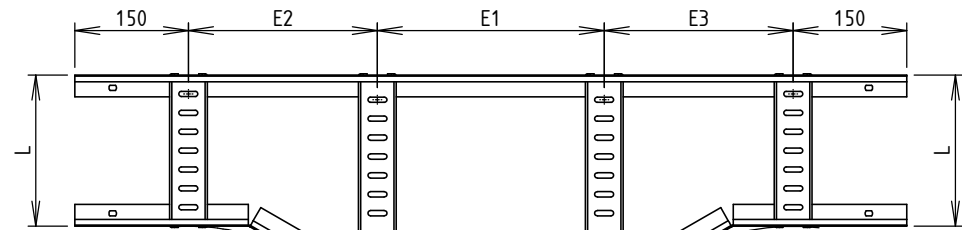
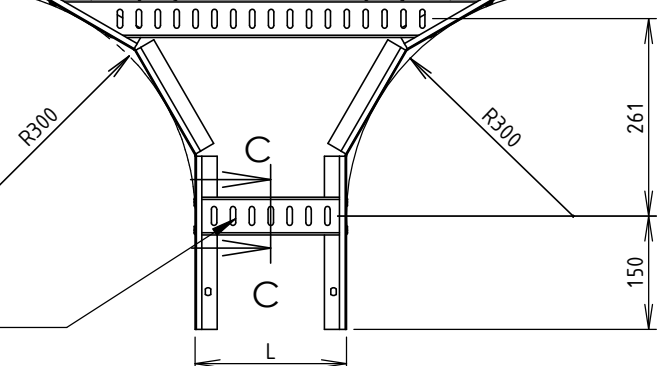


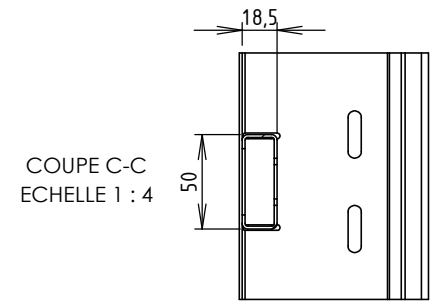
DÉTAIL A
ECHELLE 1 : 4



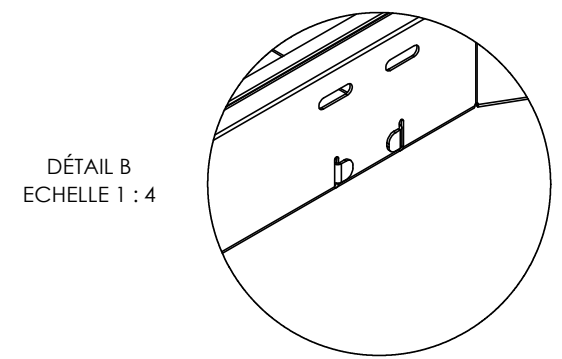
CODE	L (mm)	L1 (mm)	L2 (mm)	E1 (mm)	E2 (mm)	Poids (kg)	NB barreaux Type2
MV96211	100	1000	550	250	225		2
MV96212	200	1100	650	300	250		2
MV96213	300	1200	750	300	300		2
MV96214	400	1300	850	250	250		3
MV96215	500	1400	950	275	275		3
MV96216	600	1500	1050	300	300		3



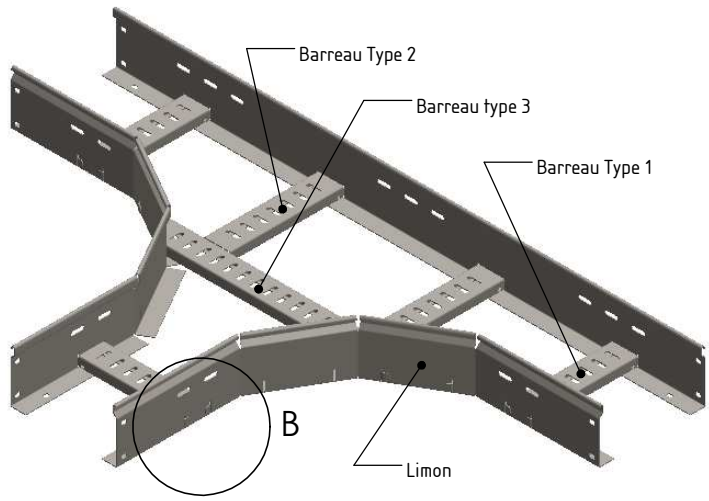
ØB25x7
(au pas de 25)



COUPE C-C
ECHELLE 1 : 4



DÉTAIL B
ECHELLE 1 : 4



Matière: TÔLE NOIRE 1.50 S235 JR
Revêtement: GAC - NF EN ISO 1461

GEWISS
MAVIL

Usine de Liernais
BP 1
21430 LIERNAIS
TEL.: 03.80.90.51.00
FAX: 03.80.84.43.66

DESIGNATION:		TE EAC ML100 GAC	
DESSINE PAR:	BONIN G.	VERIFIE PAR:	BERGEROT D.
DATE:	15/10/2015	ECHELLE:	1:10
N°:	MV96211 à MV96216		FORMAT A4 H

