

Matière: FIL Ø3.7 INOX 316L - NF EN 10088  
 CPS: Charge pratique de sécurité - NF EN 61537

CODE	L (mm)	POIDS NET (Kg)	COLISAGE (m)	CPS portée 1.5/2.0/2.5m (daN/m)
MV50830	50	1.860	24	15/10/7.5
MV50831	100	2.252	24	28/18/14
MV50832	150	2.643	12	28/18/14



Usine de Liernais  
 BP 1  
 21430 LIERNAIS  
 TEL.: 03.80.90.51.00  
 FAX: 03.80.84.43.66

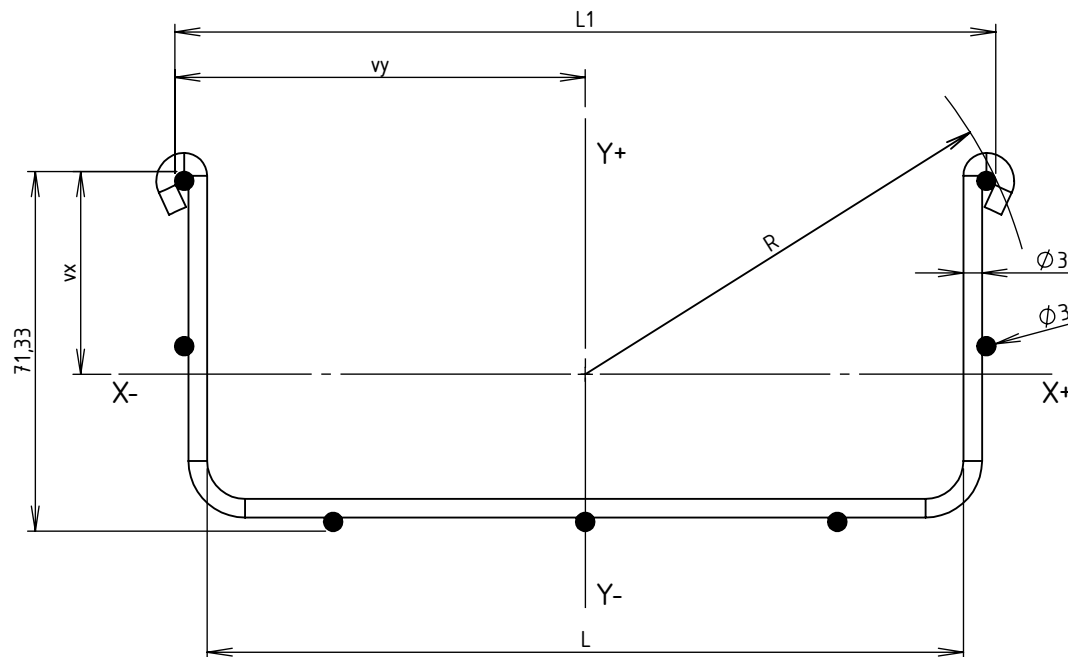
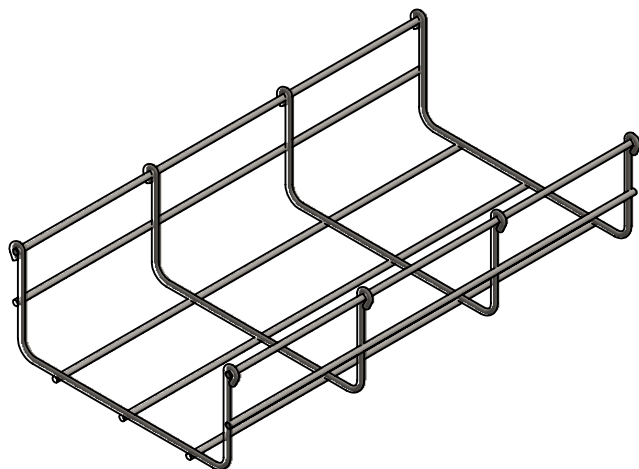
DESIGNATION:

CC 50/100/150 BFR60 INOX 316L

Propriété GEWISS France - Toute reproduction et utilisation tierce requièrent l'accord écrit de GEWISS France

DESSINE PAR:	BERGEROT D.	VERIFIE PAR:	LEGUY C.	FORMAT A4 H
DATE:	07/07/2020	ECHELLE:	1:4	
N°:	MV50830 à MV50832_01			

CODE	REF.	L (mm)	L1 (mm)	POIDS NET (Kg)	POIDS NET (Kg/m)	vx (mm)	vy (mm)	S (mm <sup>2</sup> )	Ixx (mm <sup>4</sup> )	Iyy (mm <sup>4</sup> )	Ixx/vx (mm <sup>3</sup> )	Iyy/vy (mm <sup>3</sup> )	RAYON DE GIRATION R (mm)
MV50830	50 BFR60	50	62.8	1.860	0.620	42.834	31.4	53.76	32645.9	35904.391	762.15	1143.45	42.834
MV50831	100 BFR60	100	112.8	2.252	0.751	36.003	56.4	64.51	47026.126	135096.833	1306.17	2395.33	65.863
MV50832	150 BFR60	150	162.8	2.643	0.881	40.206	81.4	75.26	57300.113	311295.526	1425.16	3824.27	90.164



Matière: FIL Ø3.7 INOX 316L - NF EN 10088



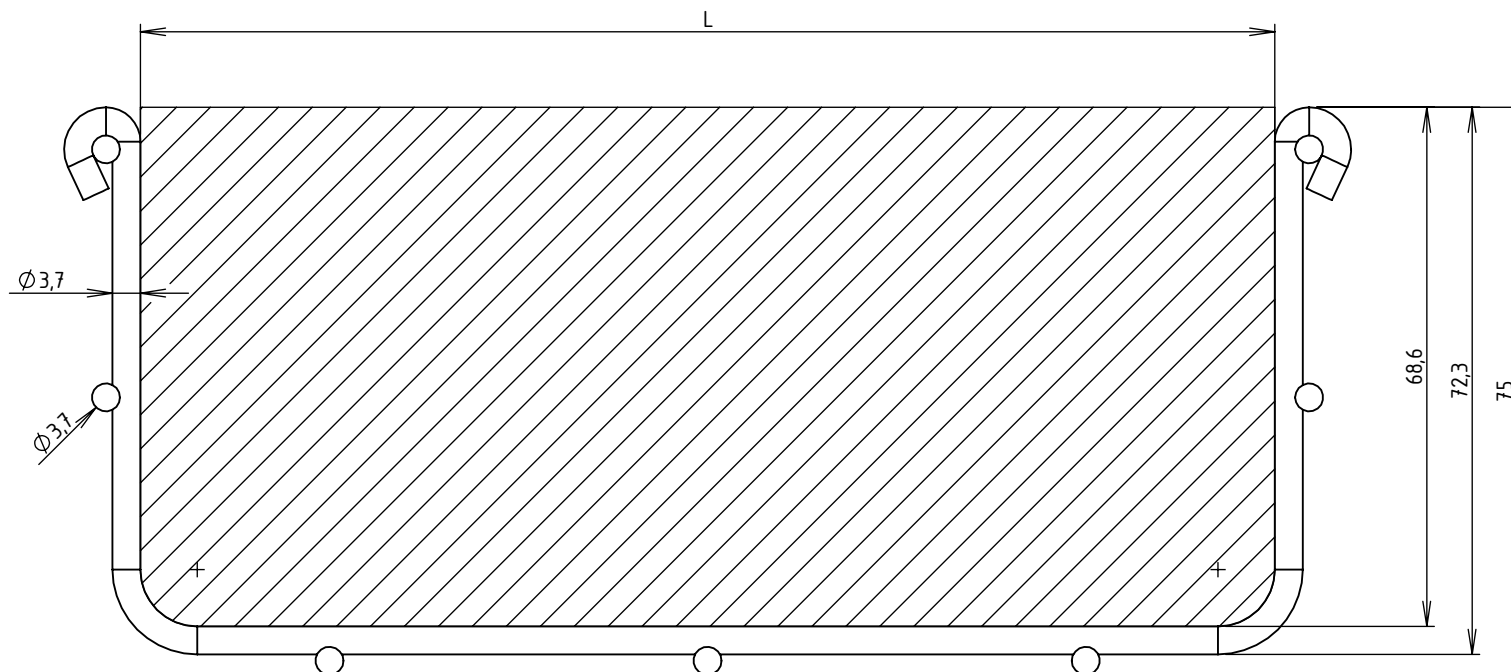
Usine de Liernais  
BP 1  
21430 LIERNAIS  
TEL.: 03.80.90.51.00  
FAX: 03.80.84.43.66

DESIGNATION:

CC 50/100/150 BFR60 INOX 316L  
INERTIES

Propriété GEWISS France - Toute reproduction et utilisation tierce requièrent l'accord écrit de GEWISS France

DESSINE PAR:	BERGEROT D.	VERIFIE PAR:	LEGUY C.	FORMAT A4 H
DATE:	07/07/2020	ECHELLE:	1:1.5	
N°:	MV50830 à MV50832_01			



CODE	L (mm)	SECTION UTILE (mm <sup>2</sup> )	CONTENANCE (Kg/m)	
			Communication (d = 0.15 Kg/cm <sup>2</sup> /m)	Puissance (d = 0.25 Kg/cm <sup>2</sup> /m)
MV50X30	50	3407	5.11	8.52
MV50X31	100	6839	10.26	17.10
MV50X32	150	10270	15.41	25.68



Usine de Liernais  
BP 1  
21430 LIERNAIS  
TEL.: 03.80.90.51.00  
FAX: 03.80.84.43.66

DESIGNATION:

SECTIONS UTILES ET CONTENANCES BFR60  
50/100/150 BFR60

Propriété GEWISS France - Toute reproduction et utilisation tierce requièrent l'accord écrit de GEWISS France

DESSINE PAR:	BERGEROT D.	VERIFIE PAR:	LEGUY C.	FORMAT A4 H
DATE:	05/06/2024	ECHELLE:	1:1	
N°:	MV50X30 à MV50X32			