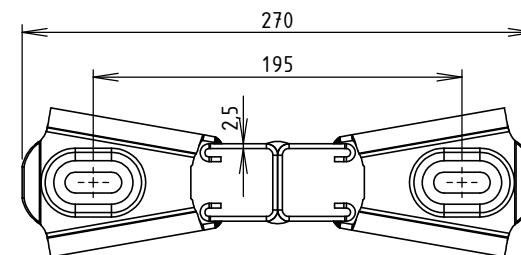
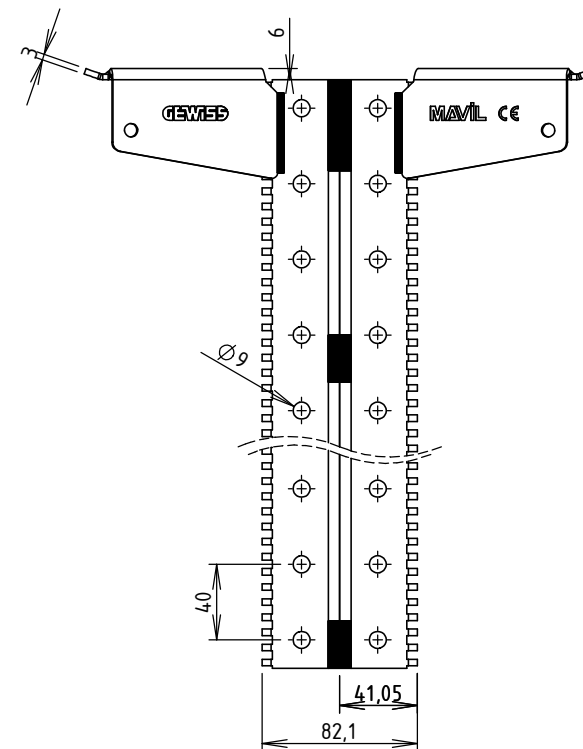
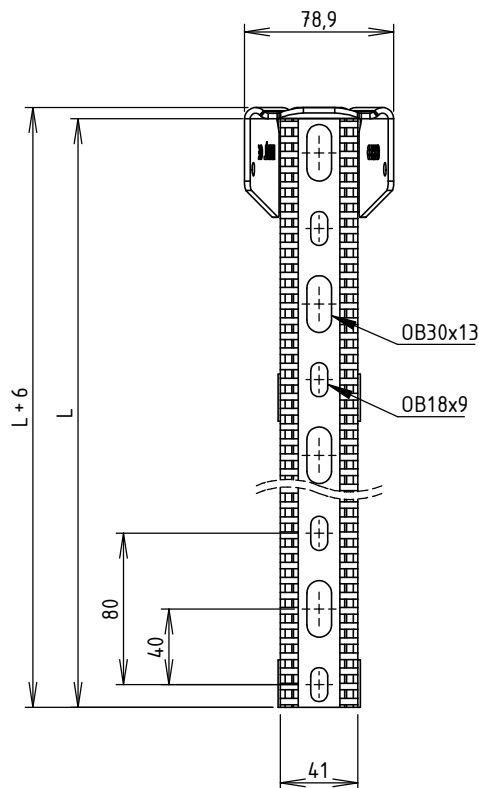
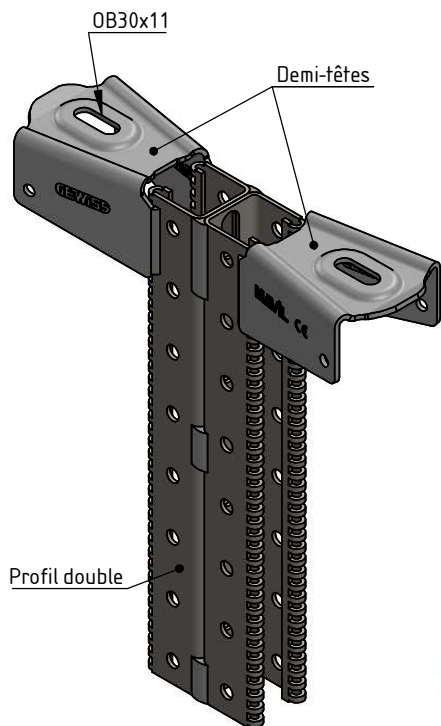




CODE	L (mm)	COLISAGE (NR)	POIDS NET (Kg)
MV81465	550	6	3.184
MV81466	630	6	3.548
MV81467	710	6	3.912
MV81468	790	6	4.276
MV81469	870	6	4.646
MV81470	950	6	5.010
MV81471	1030	6	5.374
MV81472	1110	6	5.738
MV81473	1190	2	6.107
MV81474	1270	2	6.471
MV81475	1350	2	6.835
MV81476	1430	2	7.206
MV81477	1510	2	7.570
MV81478	1590	2	7.934
MV81479	1670	2	8.298
MV81480	1750	2	8.667
MV81481	1830	2	9.031
MV81482	1910	2	9.395
MV81483	1990	2	9.765
MV81484	2070	2	10.129
MV81485	2150	2	10.493
MV81486	2230	2	10.857
MV81487	2310	2	11.226
MV81488	2390	2	11.590
MV81489	2470	2	11.954
MV81490	2550	2	12.324
MV81491	2630	2	12.688
MV81492	2710	2	13.052
MV81493	2790	2	13.416
MV81494	2870	2	13.785
MV81495	2950	2	14.149
MV81496	3030	2	14.513



Matière profil: BANDE REFENDUE 2.50 S235 JR - NF EN 10025-2/10051
 Matière demi-fête: BANDE REFENDUE 3.00 S235 JR - NF EN 10025-2/10051
 Revêtement: EZ: Fe/Zn/A - NF EN ISO 2081
 Couche moyenne de revêtement: 10 µm (1 µm = 7.1 g/m²)
 CPS (Charge pratique de sécurité - NF EN 61537): 73 daN.m (Couple admissible en fête)

 	DESIGNATION: PENDARD MAVISTRUT 41x41D EZ			
	Propriété GEWISS France - Toute reproduction et utilisation tierce requièrent l'accord écrit de GEWISS France			
Usine de Liernais BP 1 21430 LIERNAIS TEL.: 03.80.90.51.00 FAX: 03.80.84.43.66	DESSINE PAR: BERGEROT D.	VERIFIE PAR: LEGUY C.	FORMAT A4 H	
	DATE: 10/03/2020	ECHELLE: 1:4		
	N°: MV81465 à MV81496_02			