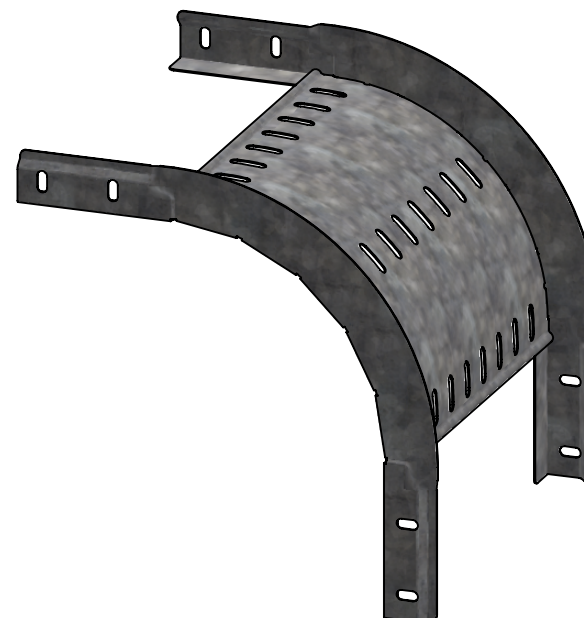
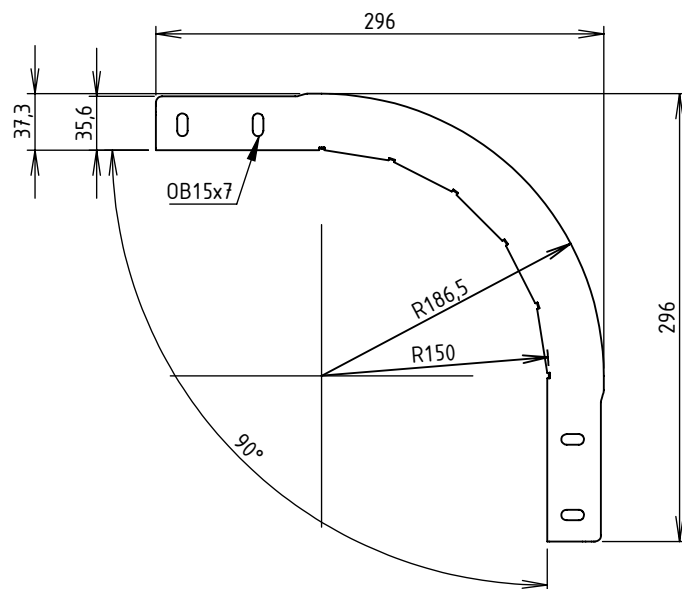
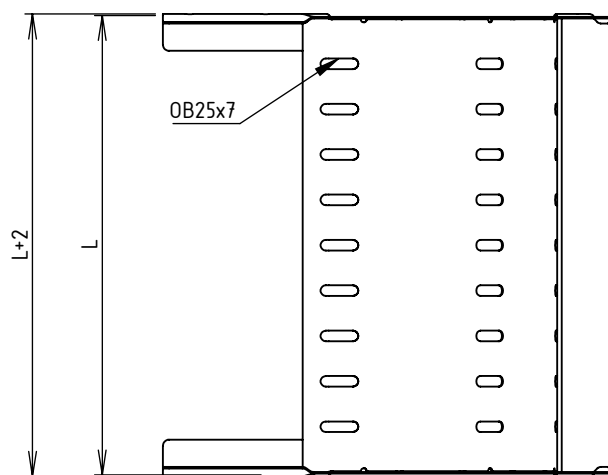


CODE	REF.	L (mm)	POIDS NET (Kg)
MVN1910EL	305	303.8	1,008
MVN1910EP	395	393.8	1,180
MVN1910EU	515	513.8	1,407
MVN1910EX	605	603.8	1,579



Colisage: 2 pièces  
 Assemblage réalisé par clinchage  
 Matière cornière : BD REFENDUE 1 DX51D + Z275 - NF EN 10143/10346  
 Matière de fond : FEUILLE 0.90 DX51D + Z275 - NF EN 10143/10346  
 Revêtement : Z275 - NF EN 10346



Usine de Liernais  
 BP 1  
 21430 LIERNAIS  
 TEL.: 03.80.90.51.00  
 FAX: 03.80.84.43.66

DESIGNATION:

COUDE CONVEXE 90° BRX35 R150 Z275

Propriété GEWISS France - Toute reproduction et utilisation tierce requièrent l'accord écrit de GEWISS France

DESSINE PAR: DOS SANTOS A.	VERIFIE PAR: LEGUY C.	FORMAT A4 H
DATE: 10/02/2020	ECHELLE: 1:5	
N°: MVN1910EL à MVN1910EX_01		