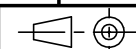


Matière : BANDE REFENDUE 2.00 INOX 304L - NF EN ISO 9445

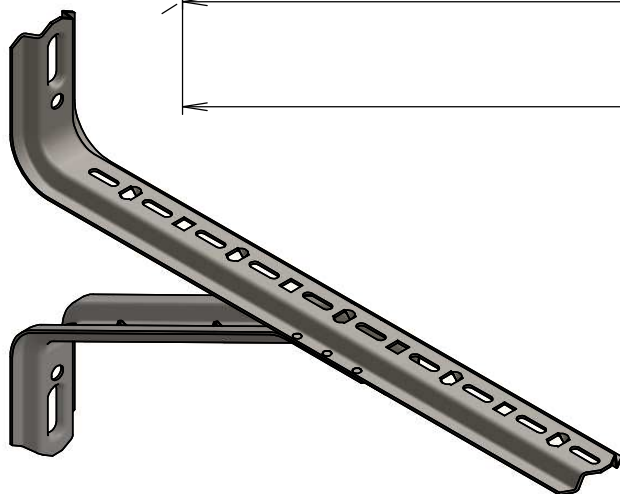
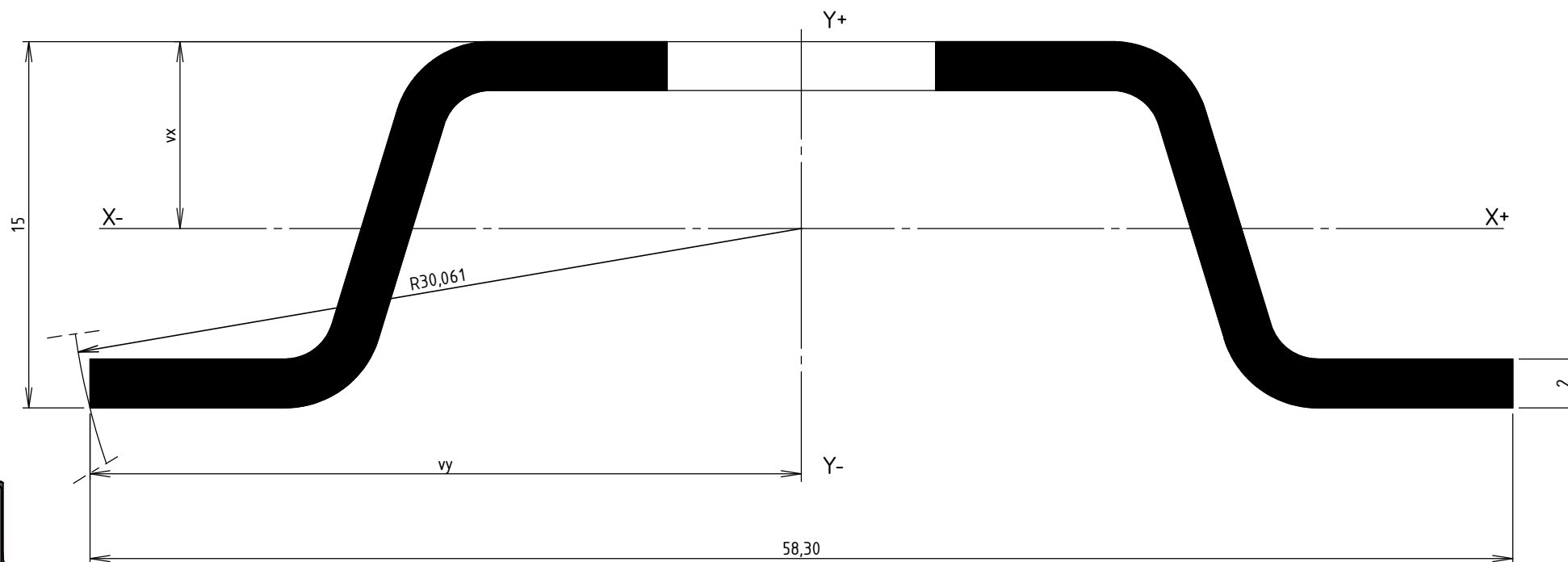
| CODE | REF | L (mm) | SURFACE (mm ²) | POIDS NET (kg) | COLISAGE (NR) | CPS (daN) |
|---------|-------|--------|----------------------------|----------------|---------------|-----------|
| MV60614 | LG510 | 513 | 152897 | 1.142 | 8 | 130 |
| MV60615 | LG610 | 613 | 167223 | 1.249 | 6 | 100 |

GEWISS
MAVIL
 Usine de Liernais
 BP 1
 21430 LIERNAIS
 TEL.: 03.80.90.51.00
 FAX: 03.80.84.43.66



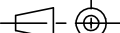
| | | | |
|---|-----------------------|-------------|--|
| DESIGNATION: CONSOLE OMEGA RENF INOX 304L | | | |
| Propriété GEWISS France - Toute reproduction et utilisation tierce requièrent l'accord écrit de GEWISS France | | | |
| DESSINE PAR: DOS SANTOS A. | VERIFIE PAR: LEGUY C. | FORMAT A4 H | |
| DATE: 09/03/2020 | ECHELLE: 1:5 | | |
| N°: | MV60614 à MV60615 | | |



| CODE | REF | POIDS NET (kg) | COLISAGE (NR) | CPS (daN) | vx (mm) | vy (mm) | S (mm ²) | Ixx (mm ⁴) | Iyy (mm ⁴) | Ivx/vx (mm ³) | Iyy/vy (mm ³) |
|---------|-------|----------------|---------------|-----------|---------|---------|----------------------|------------------------|------------------------|---------------------------|---------------------------|
| MV60614 | LG510 | 1.142 | 8 | 130 | 7.655 | 29.15 | 128.14 | 3884.73 | 42482.54 | 507.46 | 1457.37 |
| MV60615 | LG610 | 1.249 | 6 | 100 | | | | | | | |



Matière : BANDE REFENDUE 2.00 INOX 304L - NF EN ISO 9445

| | | | | | |
|---|---|-------------------|--------------|--|---|
|   | DESIGNATION: | | | CONSOLE OMEGA RENF INOX 304L INERTIES | |
| | Propriété GEWISS France - Toute reproduction et utilisation tierce requièrent l'accord écrit de GEWISS France | | | | |
| Usine de Liernais BP 1 21430 LIERNAIS TEL.: 03.80.90.51.00 FAX: 03.80.84.43.66 | DESSINE PAR: | DOS SANTOS A. | VERIFIE PAR: | LEGUY C. | FORMAT A4 H |
| | DATE: | 09/03/2020 | ECHELLE: | 4:1 | |
| | N°: | MV60614 à MV60615 | | |  |