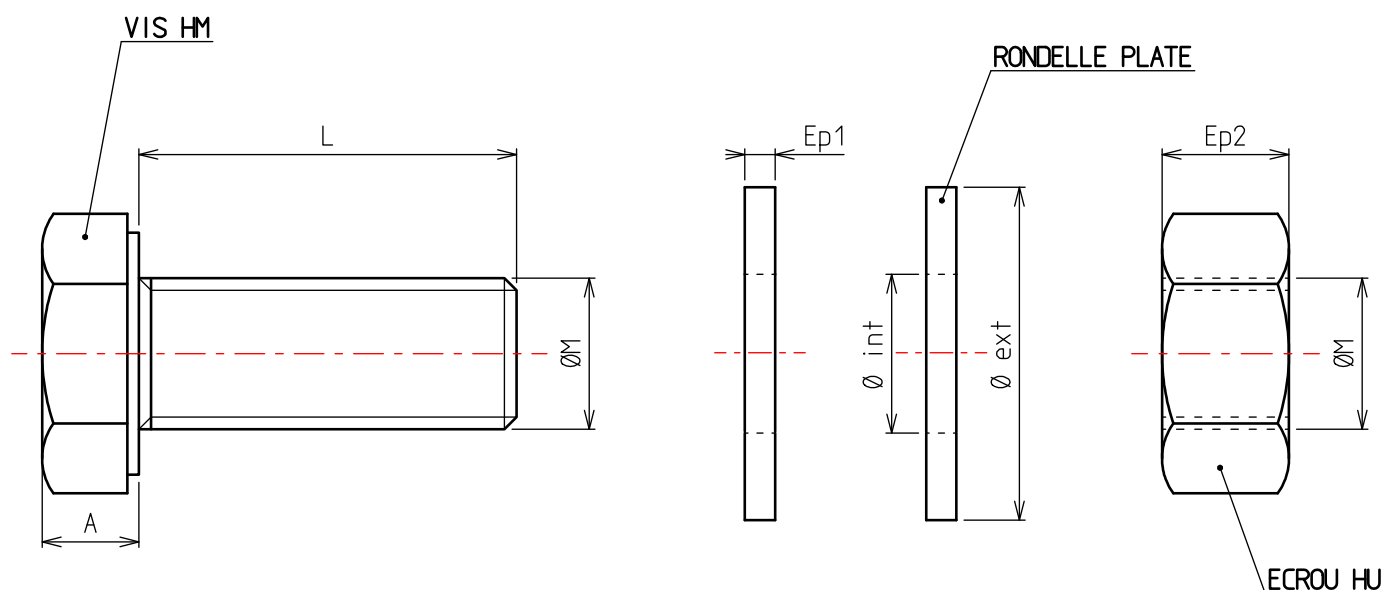


FICHE TECHNIQUE




Code	ØM (mm)	L (mm)	A (mm)	Ø ext (mm)	Ø int (mm)	Ep1 (mm)	Ep2 (mm)	Clé (mm)	Poids net (Kg/Colis)	Colisage (Pièce)
MV66213	M10	20	6.4	22	10.5	2.0	8.4	17	2.350	50
MV66215	M12	30	7.5	27	13	2.5	10.8	19	6.900	100
MV66216	M10	25	6.4	22	10.5	2.0	8.4	17	2.395	50
MV66217	M10	110	6.4	22	10.5	2.0	8.4	17	6.350	50
MV66218	M10	40	6.4	22	10.5	2.0	8.4	17	6.100	100

Matière (vis + écrou): Acier - NF EN ISO 898-1/898-2

Matière (rondelle): Acier - NF EN ISO 7089

Revêtement: GEOMET GRIS ARGENT - NF EN ISO 10683

	DESIGNATION:			
	BOULON HM + 2 RONDELLES GEOMET			
Usine de Liernais BP 1 21430 LIERNAIS TEL: 03.80.90.51.00 FAX: 03.80.84.43.66	DESSINE PAR:	BERGEROT d.	VERIFIE PAR:	LEGUY c.
	DATE:	24/08/2011	ECHELLE:	2/1
	N°:	MV66213 et MV66215 à MV66218		