

Colisage: 12 m  
 Poids net: 4.711 Kg  
 Matière: FIL CLAIR Ø3.7 C9D CLASSE 1 - NF EN 16120-2  
 FIL CLAIR Ø4.5 C9D CLASSE 1 - NF EN 16120-2  
 Aptitude à la galvanisation: CLASSE 1 [Si(%) < 0.03 et Si(%) + 2.5 P(%) < 0.09]  
 Revêtement: GAC - Galvanisation à chaud par immersion selon NF EN 1461  
 Dimensionnel garanti avant galvanisation  
 CPS: Charge pratique de sécurité - NF EN 61537  
 50 daN/m portée 1.5 m  
 39 daN/m portée 2 m  
 25 daN/m portée 2.5 m



Usine de Liernais  
 BP 1  
 21430 LIERNAIS  
 TEL.: 03.80.90.51.00  
 FAX: 03.80.84.43.66

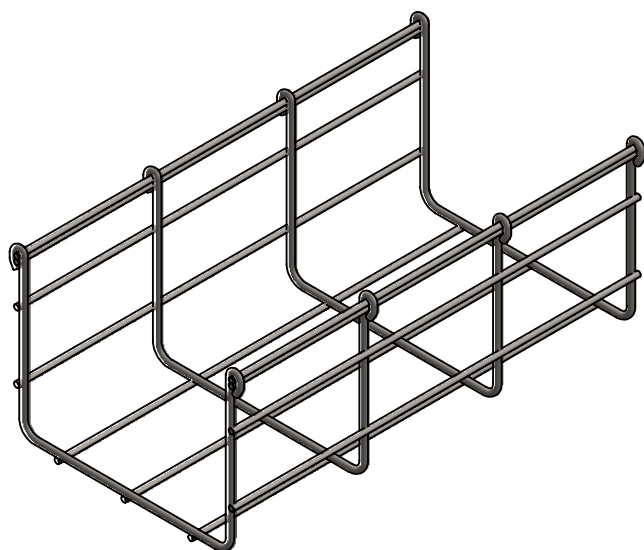
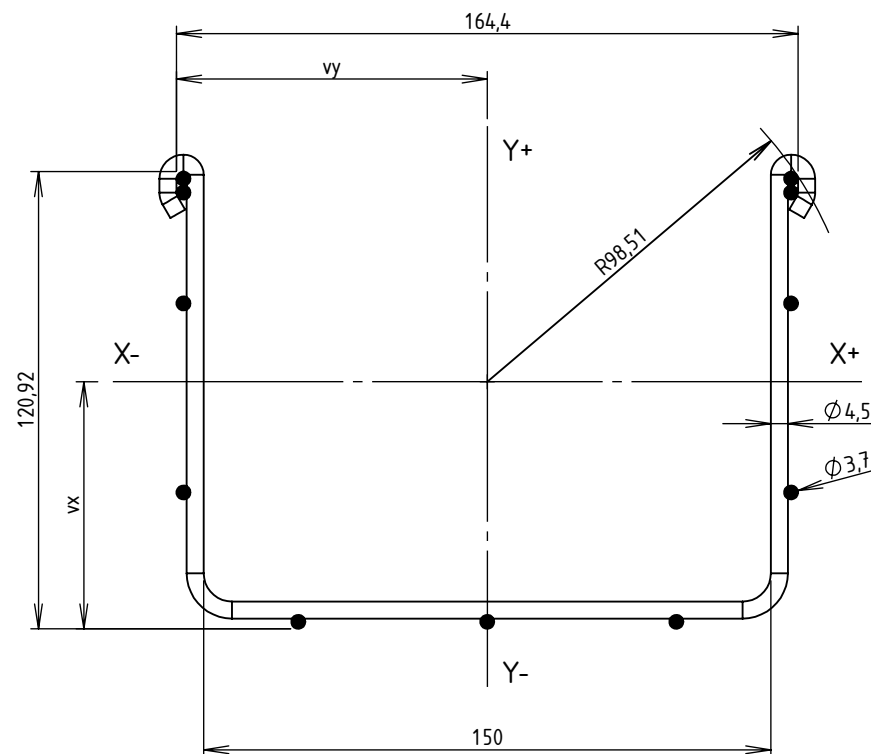
DESIGNATION:

CC 150 BFR110 GAC

Propriété GEWISS France - Toute reproduction et utilisation tierce requièrent l'accord écrit de GEWISS France

DESSINE PAR:	BERGEROT D.	VERIFIE PAR:	LEGUY C.	FORMAT A4 H
DATE:	16/07/2020	ECHELLE:	1:4	
N°:	MV50242_07			

CODE	REF.	POIDS NET (Kg)	POIDS NET (Kg/m)	vx (mm)	vy (mm)	S (mm <sup>2</sup> )	Ixx (mm <sup>4</sup> )	Iyy (mm <sup>4</sup> )	Ixx/vx (mm <sup>3</sup> )	Iyy/vy (mm <sup>3</sup> )	RAYON DE GIRATION R (mm)
MV50242	150 BFR110	4.711	1.570	65.335	82.2	118.273	261343.368	581735.723	4000.05	7077.07	98.51



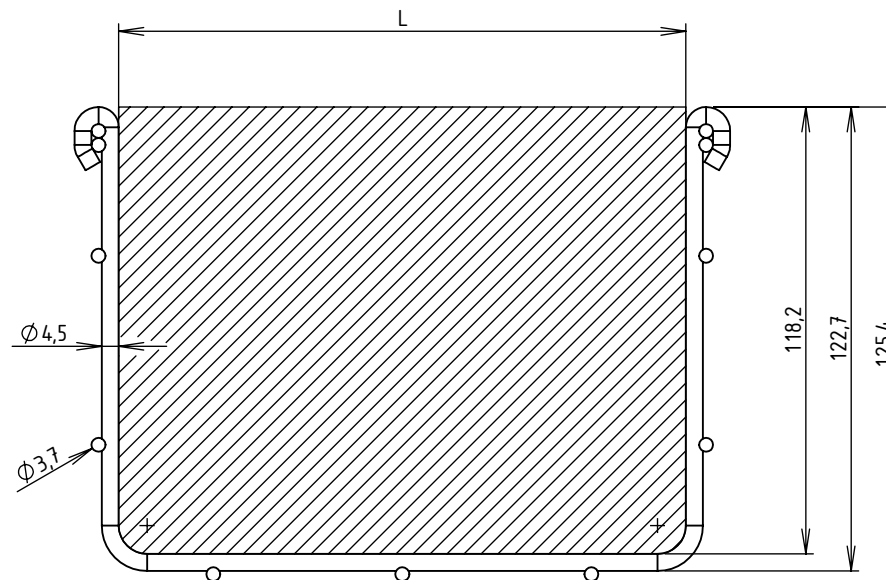
Matière: FIL CLAIR Ø3.7 C9D CLASSE 1 - NF EN 16120-2  
 FIL CLAIR Ø4.5 C9D CLASSE 1 - NF EN 16120-2  
 Aptitude à la galvanisation: CLASSE 1 [Si(%) < 0.03 et Si(%) + 2.5 P(%) < 0.09]  
 Revêtement: GAC - Galvanisation à chaud par immersion selon NF EN 1461  
 Dimensionnel garanti avant galvanisation



Usine de Liernais  
 BP 1  
 21430 LIERNAIS  
 TEL.: 03.80.90.51.00  
 FAX: 03.80.84.43.66

DESIGNATION: CC 150 BFR110 GAC INERTIE  
 Propriété GEWISS France - Toute reproduction et utilisation tierce requièrent l'accord écrit de GEWISS France

DESSINE PAR:	BERGEROT D.	VERIFIE PAR:	LEGUY C.	FORMAT A4 H
DATE:	16/07/2020	ECHELLE:	1:2	
N°:	MV50242_07			



CODE	L (mm)	SECTION UTILE (mm <sup>2</sup> )	CONTENANCE (Kg/m)	
			Communication (d = 0.15 Kg/cm <sup>2</sup> /m)	Puissance (d = 0.25 Kg/cm <sup>2</sup> /m)
MV50X42	150	17708	26.56	44.27



Usine de Liernais  
BP 1  
21430 LIERNAIS  
TEL.: 03.80.90.51.00  
FAX: 03.80.84.43.66

DESIGNATION:  
SECTIONS UTILES ET CONTENANCES BFR110  
150 BFR110

Propriété GEWISS France - Toute reproduction et utilisation tierce requièrent l'accord écrit de GEWISS France

DESSINE PAR:	BERGEROT D.	VERIFIE PAR:	LEGUY C.	FORMAT A4 H
DATE:	05/06/2024	ECHELLE:	1:2	
N°:	MV50X42			